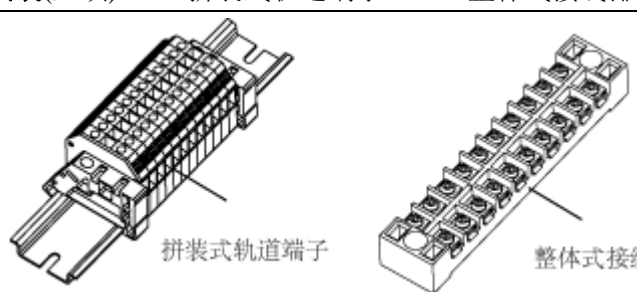


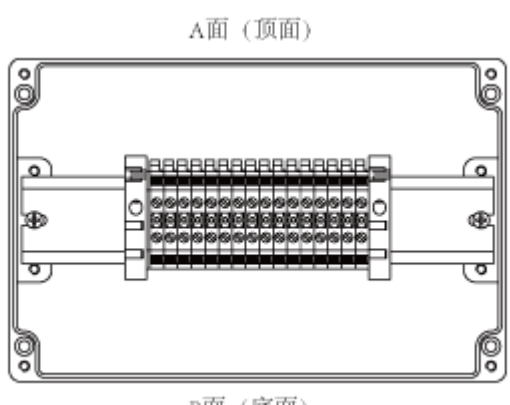
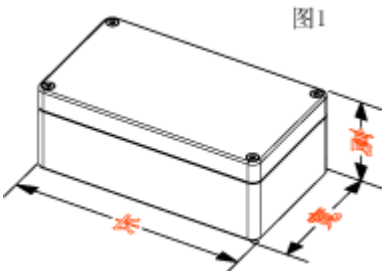
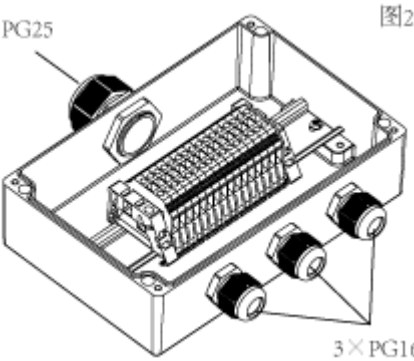
接线盒装配定制询价单

客户:		数量(套):	
联系人:		价格(元):	
电话:		交货期(天):	
传真:		日期:	

接线盒材料: <input type="checkbox"/> 塑料 (ABS) <input type="checkbox"/> 铸铝合金 (AlSi12)	盒子外形尺寸: 长(L) _____ × 宽(W) _____ × 高(H) _____ 或订货号: _____ (长、宽、高定义参照图1)
--	---

端子安装(必填): <input type="checkbox"/> 拼装式轨道端子 <input type="checkbox"/> 整体式接线排	端子位数: _____ (位)
 <p>拼装式轨道端子 整体式接线排</p>	接线容量: _____ (mm ²)
	额定电压: _____ (V)
	额定电流: _____ (A)
	是否分组桥接: <input type="checkbox"/> 是 <input type="checkbox"/> 否 (仅限拼装端子) 备注: _____
专用接地端子: _____ (如需接地端子, 请填写参数)	

进出线布局(必填):	A面(顶面): ___ (个) × <input type="checkbox"/> PG / <input type="checkbox"/> M _____ 或线缆(线管)外径: φ _____ mm
	B面(底面): ___ (个) × <input type="checkbox"/> PG / <input type="checkbox"/> M _____ 或线缆(线管)外径: φ _____ mm
	C面(左面): ___ (个) × <input type="checkbox"/> PG / <input type="checkbox"/> M _____ 或线缆(线管)外径: φ _____ mm
	D面(右面): ___ (个) × <input type="checkbox"/> PG / <input type="checkbox"/> M _____ 或线缆(线管)外径: φ _____ mm
填写示例:	A面(顶面): <u>1</u> (个) × <input checked="" type="checkbox"/> PG / <input type="checkbox"/> M <u>25</u>
	B面(底面): <u>3</u> (个) × <input checked="" type="checkbox"/> PG / <input type="checkbox"/> M <u>16</u> 表示意义如图2

 <p>A面(顶面) C面(左面) D面(右面) B面(底面)</p>	 <p>图1</p>
<p>进出线口布局非常重要, 它的位置、数量及防水接头规格决定了接线盒外形尺寸的大小。如不了解防水接头规格, 可以填写线缆(或线管)的外径, 我们会相应选型。</p>	 <p>图2</p>

其他要求: _____