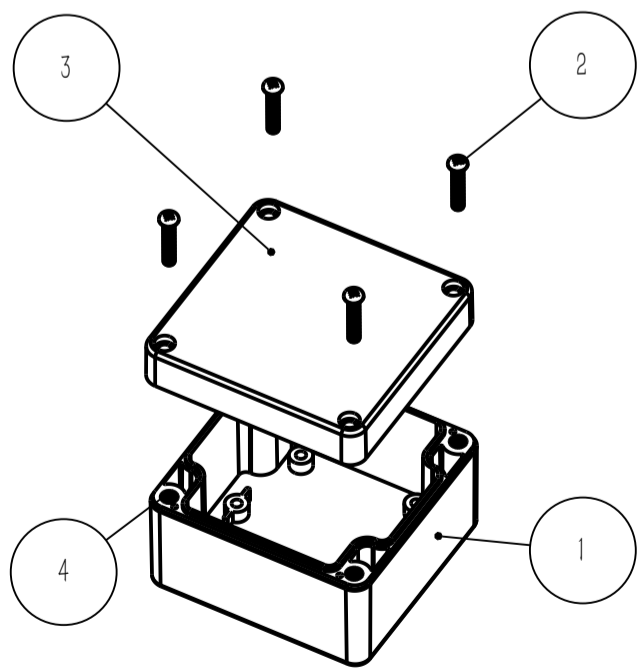
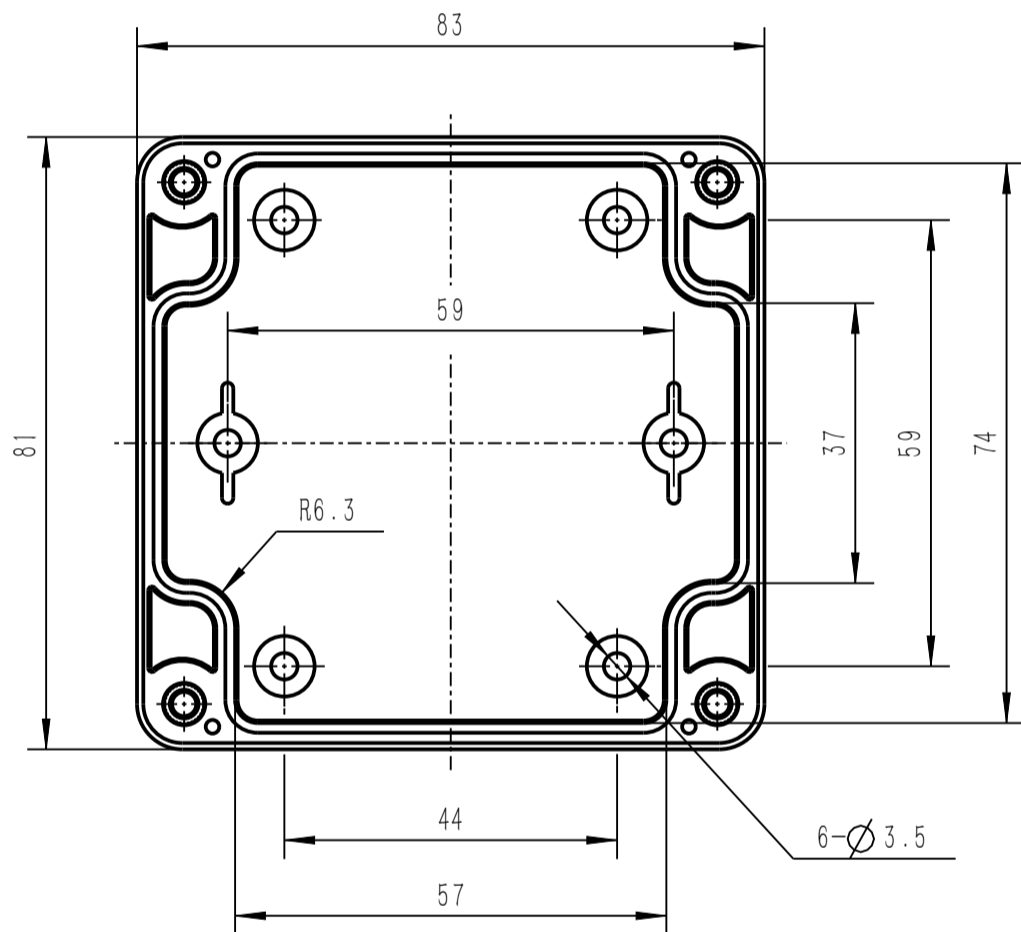
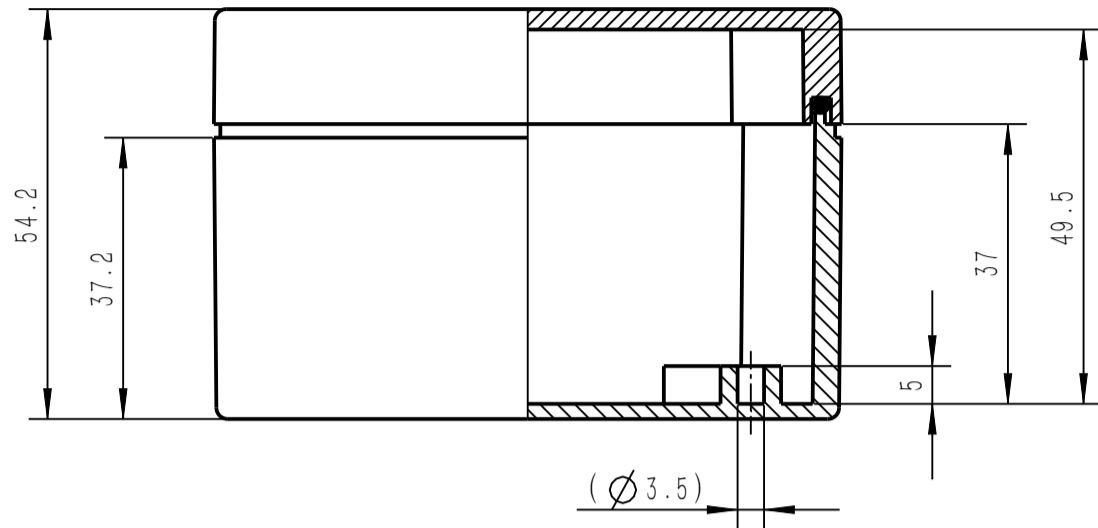


V09010



4	01050A-01-02	镶嵌螺母 (模型)	4	CU	0.1	0.2	M4
3	01050A-02-01	上盖	1	ABS	39.6	39.6	
2	01050A-02-02	十字槽盘头螺钉	4	Q235	2.0	7.9	GB/T 823-2016 M4×20
1	01050A-01-01	底座	1	ABS	66.8	66.8	含密封条
序号	代号	零件名称	数量	材料	单件	总计	备注
					质量(g)		

								防水密封盒 01050A	
标记	处数	分区	更改文件号	签名	年、月、日	阶段标记			
设计			标准化					107.7	1:1
审核									
工艺			批准			第 1 张 共 1 张		投影:	