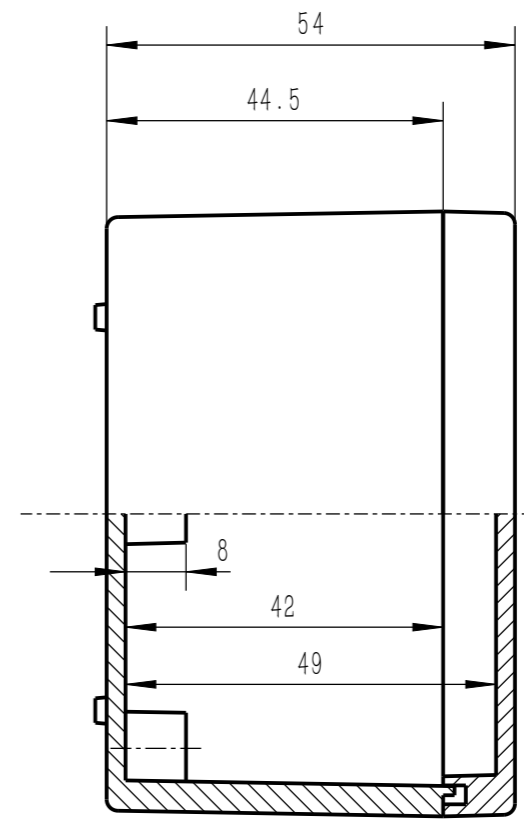
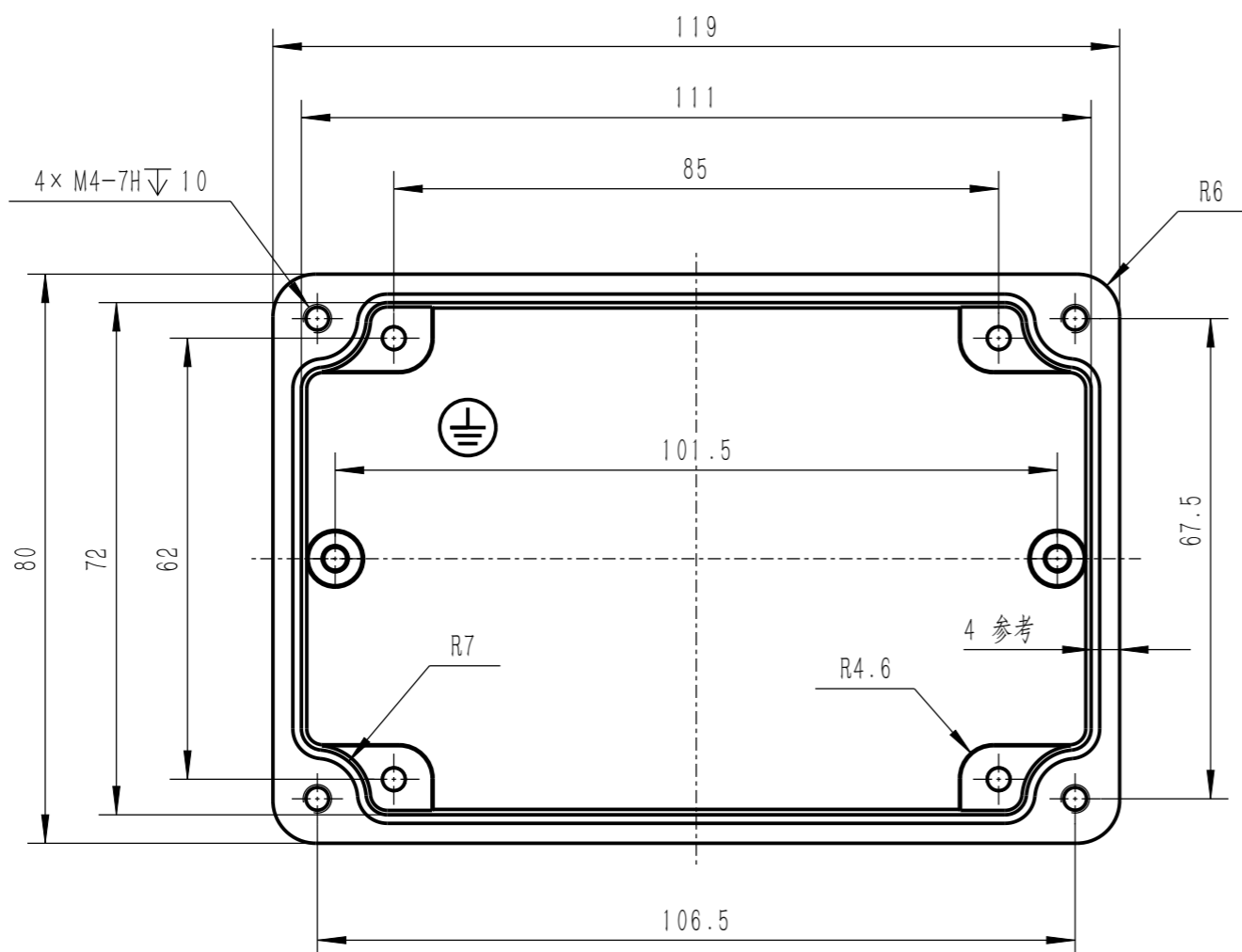


0±0.040

http://www.sealedbox.cn 15825912233 版权所有: 重庆博斯泰克电气有限公司

铸件尺寸公差(节选) 单位: mm

基本尺寸		公差等级
大于	至	CT8
0	10	1
10	16	1.1
16	25	1.2
25	40	1.3
40	63	1.4
63	100	1.6
100	160	1.8
160	250	2
250	400	2.2

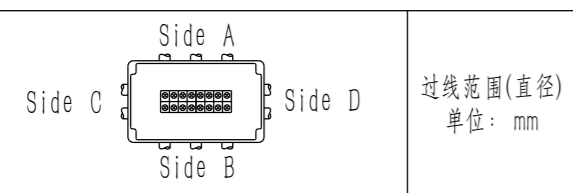


技术说明

- 1、图上所注尺寸仅供参考
- 2、实际产品经过多次迭代, 其尺寸结构可能稍有不同
- 3、密封条应均匀压入上盖防水槽, 首尾结合处不留缝隙
- 4、盒盖螺钉采用对角顺序安装并以交替渐进方式锁紧
- 5、未注公差参考GB/T 6414-1999

进出线布局

移除上盖



过线范围(直径)
单位: mm

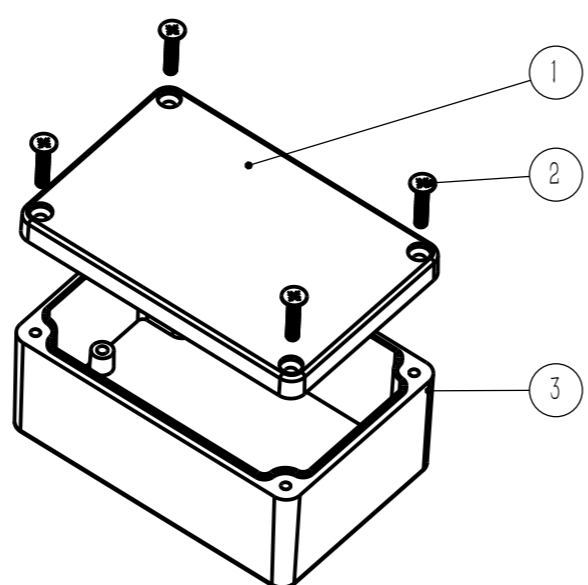
型号 \ 侧	Side A-B	Side C-D	下限	上限
PG7/M12	8	2	3	6
PG9/M16	3	1	4	8
PG11/M18	3	1	5	10
PG13.5/M20	3	/	6	11
PG16/M22	2	/	10	13
PG19/M24	2	/	12	15
PG21/M28	2	/	13	18
PG25/M30	/	/	16	21
PG29/M36	/	/	18	25

描图

校对

底图存放

签字



技术数据 (仅供参考)

外壳材料	颜色	防护等级	阻燃等级	温度范围
ALSI12	浅灰	IP65	完全阻燃	-40℃~130℃

序号	代号	零件名称	数量	材料	质量(g)		备注
					单件	总计	
3	04004C-01-01	底座	1	ALSI12	272.6	272.6	表面喷塑
2	04004C-01-02	十字槽沉头螺钉	4	Q235	2.0	7.8	螺钉 GB/T819.1 M4×20
1	04004C-02-01	上盖	1	ALSI12	96.3	96.3	带密封条, 表面喷塑

标记	处数	分区	更改文件号	签名	年、月、日	阶段标记	重量(克)	比例
设计			标准化				376.6	1:1
审核								
工艺			批准					



铸铝电器盒

04.004C

视图:

第 1 张 共 1 张