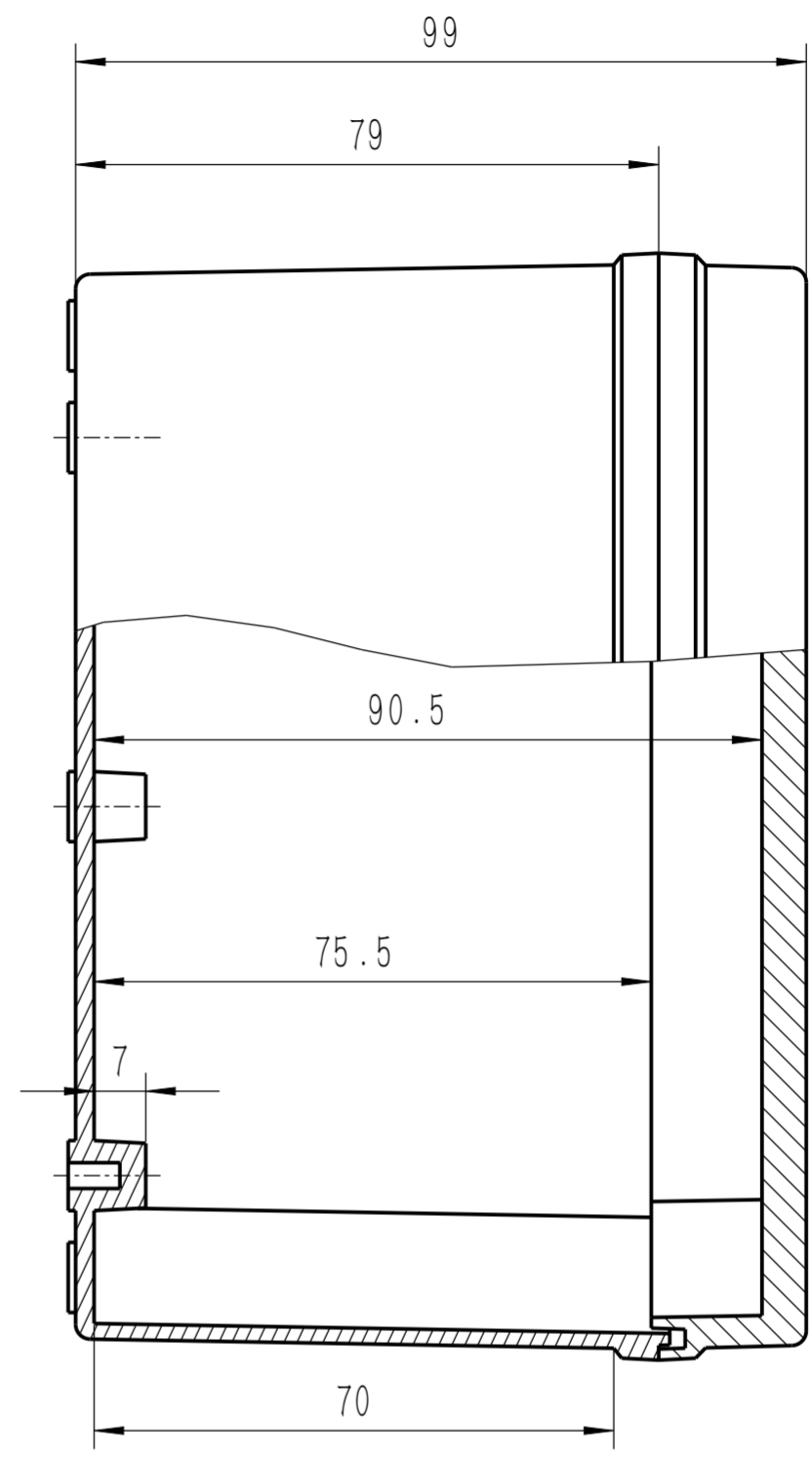
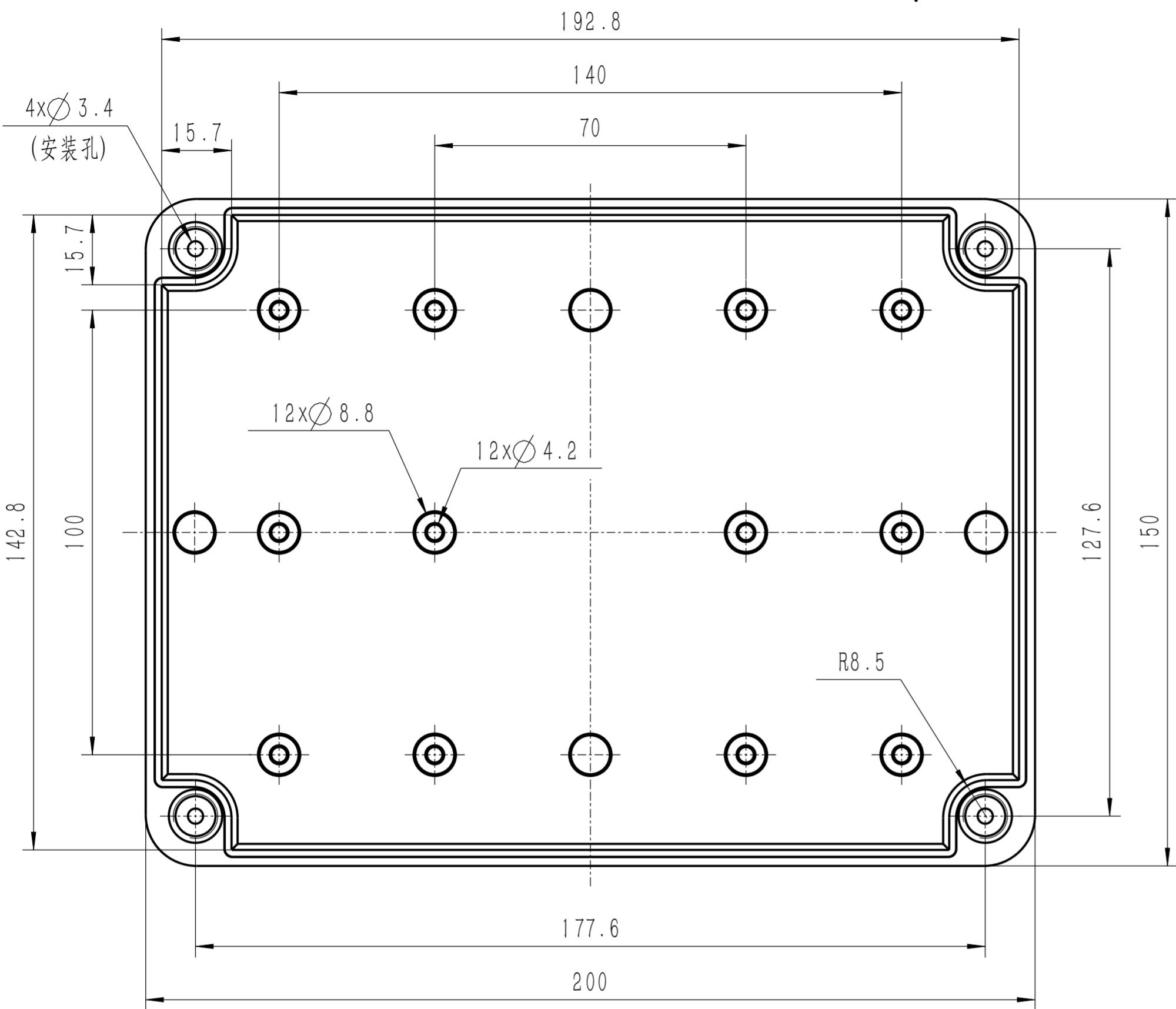


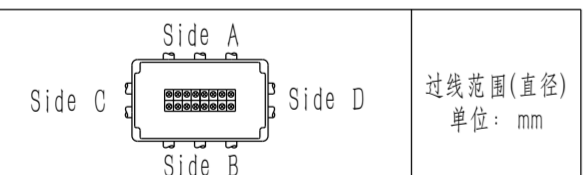
公差等级	公差种类	基本尺寸																		
		>0 ~3	>3 ~6	>6 ~10	>10 ~14	>14 ~18	>18 ~24	>24 ~30	>30 ~40	>40 ~50	>50 ~65	>65 ~80	>80 ~100	>100 ~120	>120 ~140	>140 ~160	>160 ~180	>180 ~200	>200 ~225	>225 ~250
MT5	a	±0.10	±0.12	±0.14	±0.16	±0.19	±0.22	±0.25	±0.28	±0.32	±0.37	±0.43	±0.50	±0.57	±0.64	±0.72	±0.80	±0.88	±0.96	±1.05
	b	±0.20	±0.22	±0.24	±0.26	±0.29	±0.32	±0.35	±0.38	±0.42	±0.47	±0.53	±0.60	±0.67	±0.74	±0.82	±0.90	±0.98	±1.06	±1.15



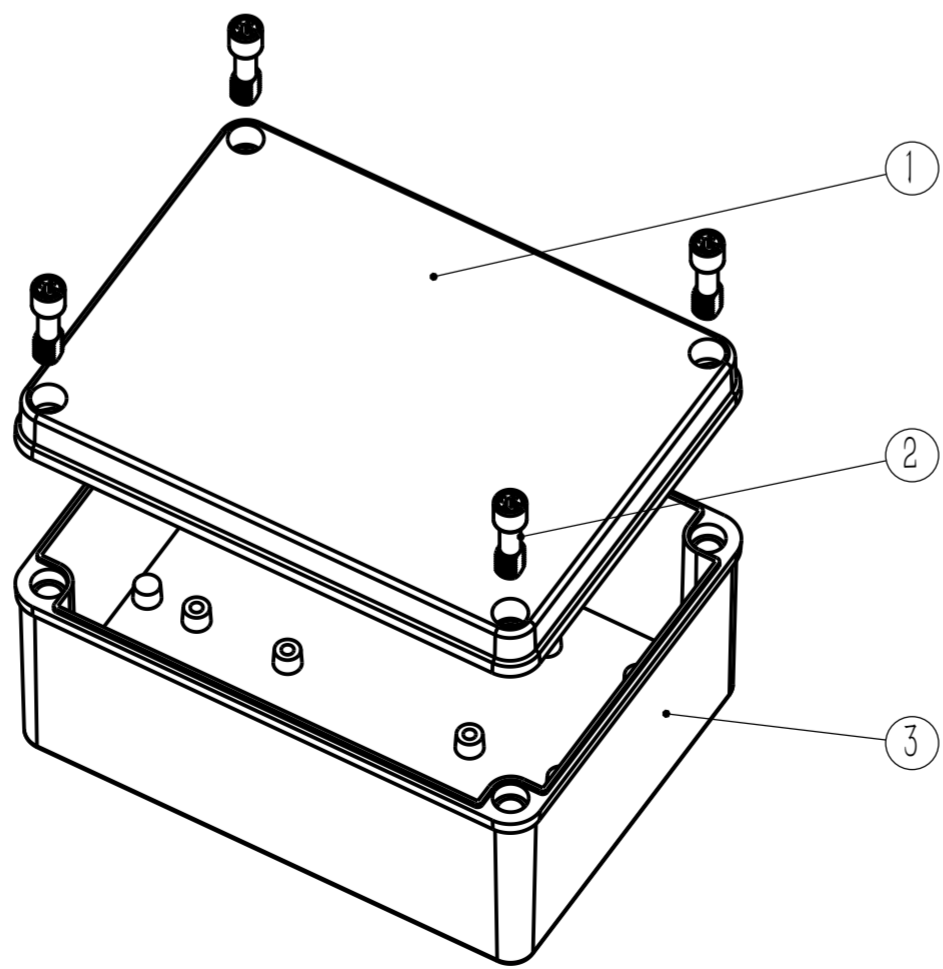
技术说明

- 1、图上所注尺寸仅供参考
- 2、实际产品经过多次迭代, 其尺寸结构可能稍有不同
- 3、密封条应均匀压入上盖防水槽, 首尾结合处不留缝隙
- 4、盒盖螺钉采用对角顺序安装并以交替渐进方式锁紧
- 5、未注公差参考GB/T 14486-2008(MT5)

进出线布局



型号/侧	Side A-B	Side C-D	过线范围(直径) 单位: mm	
			下限	上限
PG7/M12	21(7x3)	10(5x2)	3	6
PG9/M16	18(6x3)	8(4x2)	4	8
PG11/M18	12(6x2)	8(4x2)	5	10
PG13.5/M20	10(5x2)	6(3x2)	6	11
PG16/M22	10(5x2)	3	10	13
PG19/M24	8(4x2)	3	12	15
PG21/M28	8(4x2)	3	13	18
PG25/M30	3	2	16	21
PG29/M36	3	2	18	25



序号	代号	零件名称	数量	材料	质量(g)		备注
					单件	总计	
3	01017A-01-01	底座	1	ABS	247.7	247.7	
2	01016A-02-02	螺栓	4	ABS	2.1	8.3	松不脱形式
1	01017A-02-01	上盖	1	ABS	222.9	222.9	内嵌密封条

标记						BOKTECH®		
处数	分区	更改文件号	签名	年、月、日	阶段标记	重量(克)	比例	电气密封盒
		标准化				478.9	1:2	01.017A
第 1 张 共 1 张						视图:		

技术数据 (仅供参考)

外壳材料	颜色	防护等级	阻燃等级	温度范围
ABS	米白	IP65	不阻燃	-20°C~70°C