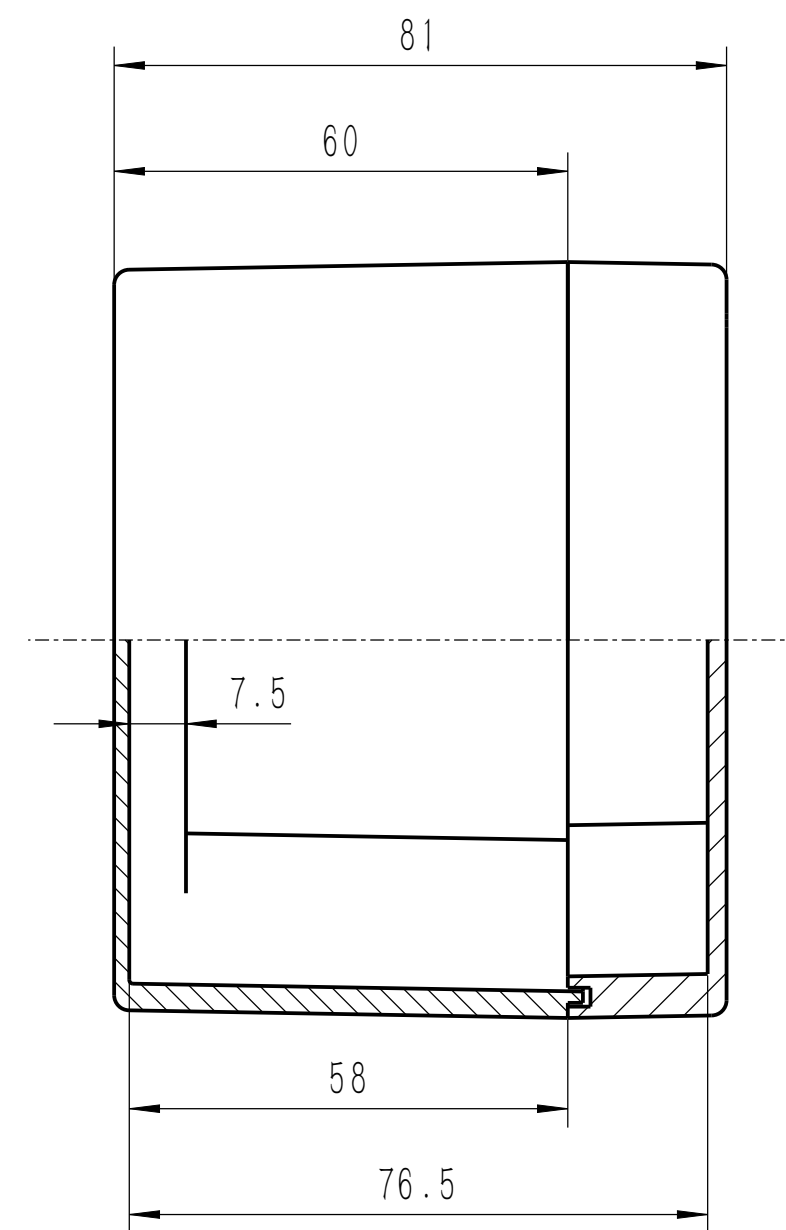
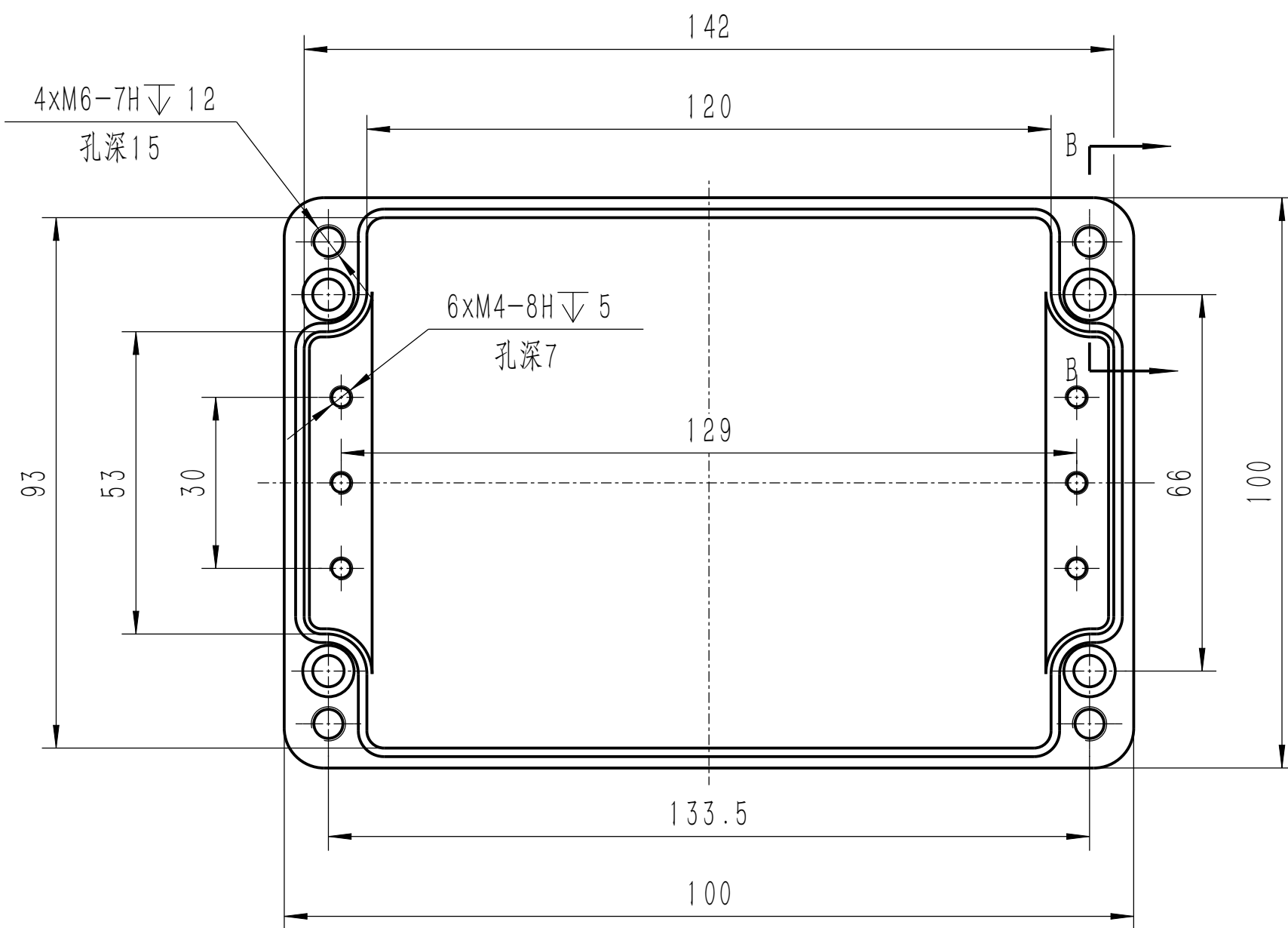
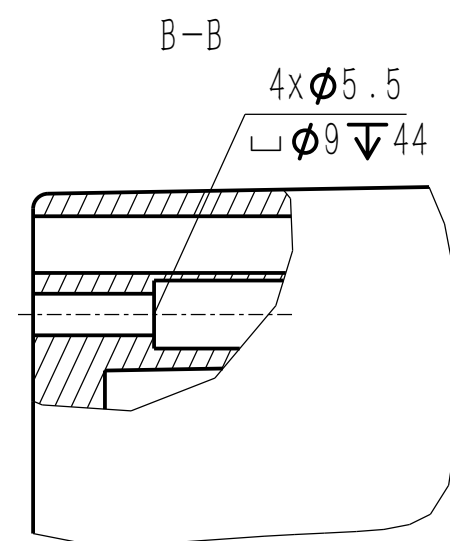


铸件尺寸公差(节选) 单位: mm		
基本尺寸		公差等级
大于	至	CT8
0	10	1
10	16	1.1
16	25	1.2
25	40	1.3
40	63	1.4
63	100	1.6
100	160	1.8
160	250	2
250	400	2.2



移除上盖

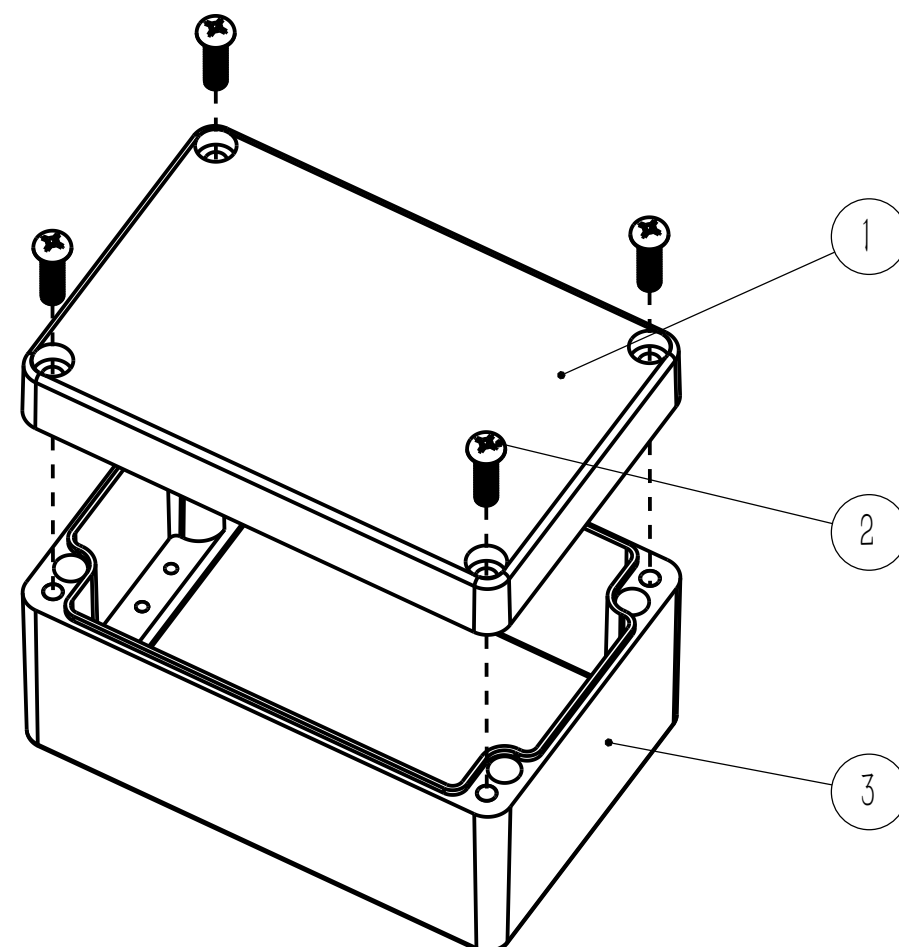


进出线布局

型号/侧	Side A-B	Side C-D	过线范围(直径)	
			下限	上限
PG7/M12	10(5x2)	8(4x2)	3	6
PG9/M16	8(4x2)	1	4	8
PG11/M18	8(4x2)	1	5	10
PG13.5/M20	8(4x2)	1	6	11
PG16/M22	3	1	10	13
PG19/M24	3	1	12	15
PG21/M28	3	1	13	18
PG25/M30	2	1	16	21
PG29/M36	2	/	18	25

### 技术说明

- 1、图上所注尺寸仅供参考
- 2、实际产品经过多次迭代, 其尺寸结构可能稍有不同
- 3、密封条应均匀压入上盖防水槽, 首尾结合处不留缝隙
- 4、盒盖螺钉采用对角顺序安装并以交替渐进方式锁紧
- 5、未注公差参考GB/T 6414-1999



序号	代号	零件名称	数量	材料	单件	总计	备注
					质量(g)		
3	04012A-01-01	箱体	1	ALSI12	442.2	442.2	表面喷塑
2	00-S-P-M6-20	十字槽圆头螺钉	4	Q235	5.3	21.4	螺钉 GB/T823-2016 M6×20
1	04012A-02-01	盒盖	1	ALSI12	243.2	243.2	表面喷塑
					706.7		1:1

标记	处数	分区	更改文件号	签名	年、月、日	 <b>铸铝防水盒</b> 04.012A
设计			标准化			
审核						
工艺			批准			

第 1 张 共 1 张

视图:

技术数据 (仅供参考)

外壳材料	颜色	防护等级	阻燃等级	温度范围
ALSI12	浅灰	IP65	完全阻燃	-40℃~130℃