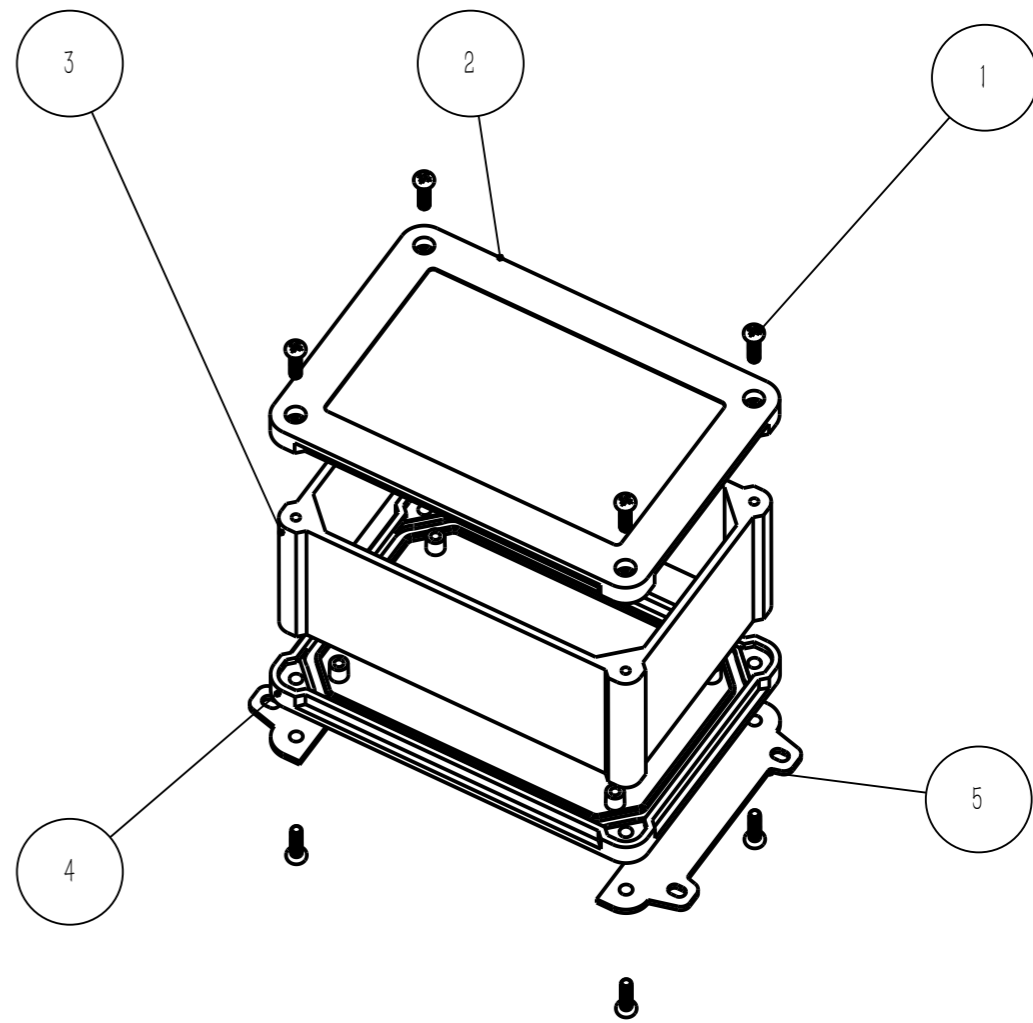
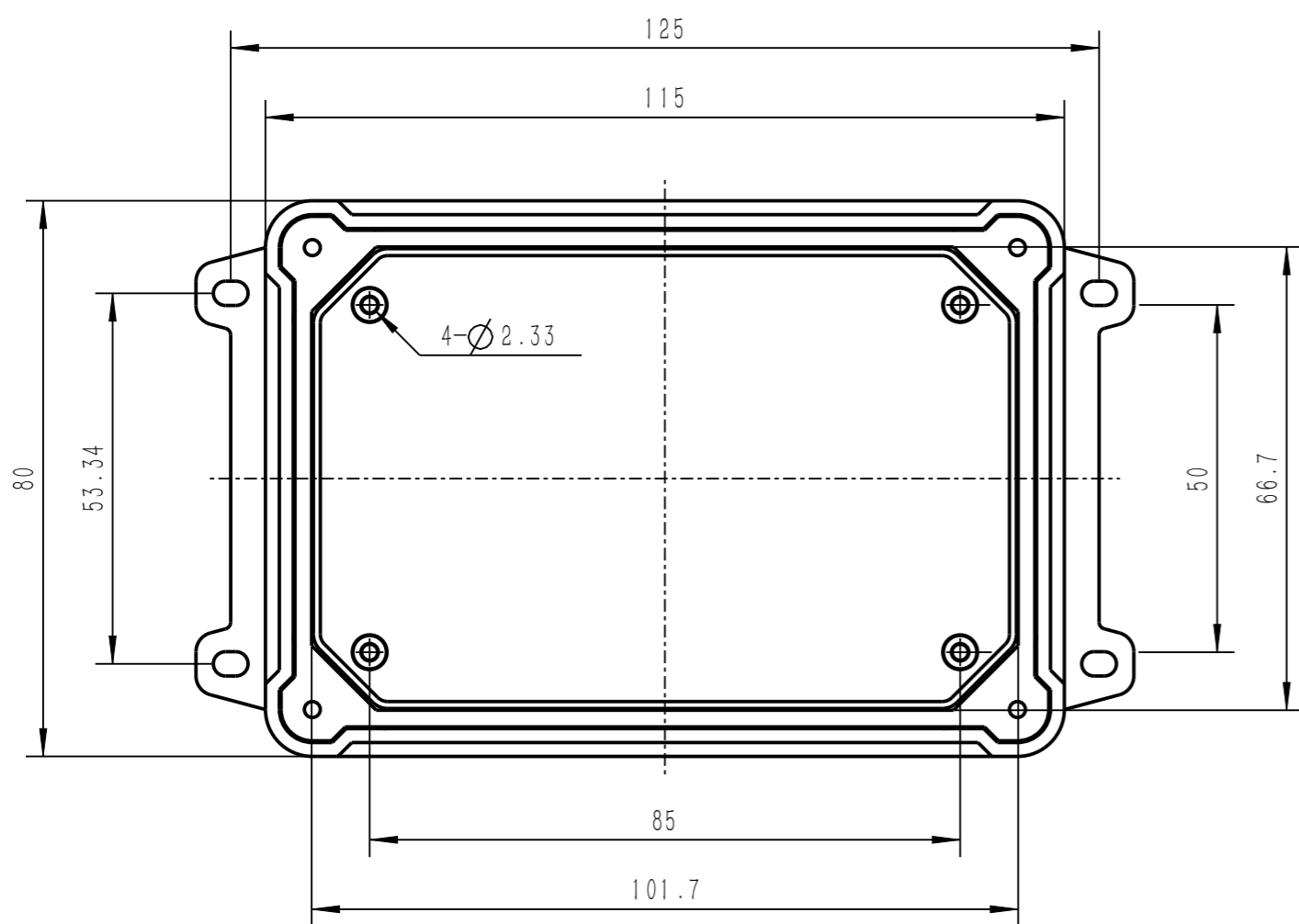
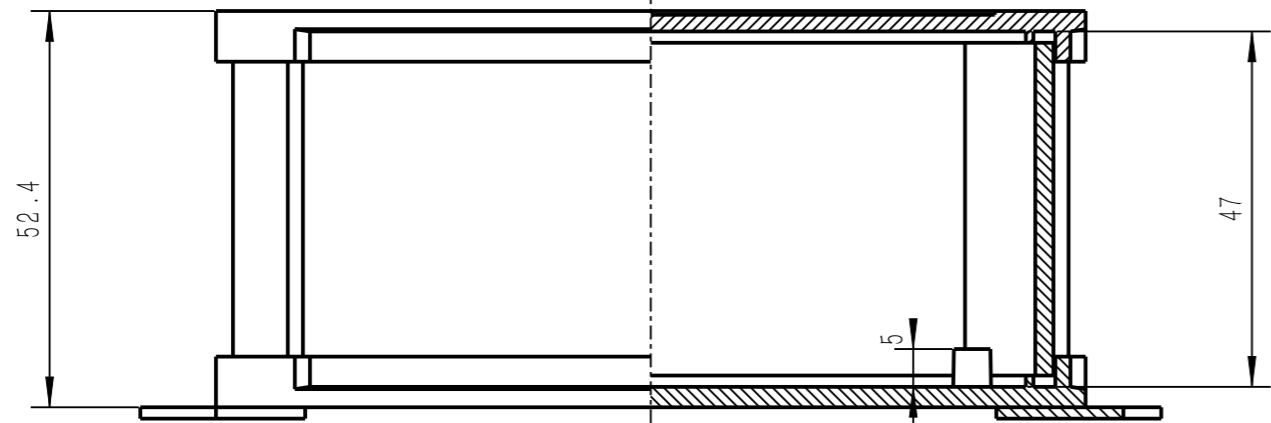


04200A



5	04200A-01-03	安装法兰	2	SPCC	14.9	29.9	
4	04200A-01-02	底板	1	ABS	30.4	30.4	
3	04200A-01-01	箱体	1	AL6061	130.2	130.2	特制铝型材
2	04200A-02-01	盖板	1	ABS	27.2	27.2	
1	04200A-02-02	十字槽盘头螺钉	8	Q235	0.7	5.8	GB/T 823-2016 M3×10
序号	代号	零件名称	数量	材料	质量(g)		备注
					单件	总计	

								铝塑防水盒 04200A	
标记	处数	分区	更改文件号	签名	年、月、日	阶段标记			
设计			标准化						1:2
审核									
工艺			批准			第 1 张 共 1 张		视图:	