

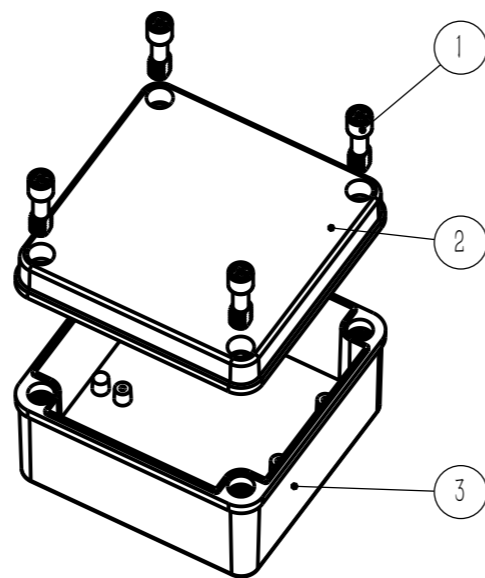
基本尺寸	公差种类 (MT5)	
	a	b
0~3	±0.10	±0.20
3~6	±0.12	±0.22
6~10	±0.14	±0.24
10~14	±0.16	±0.26
14~18	±0.19	±0.19
18~24	±0.22	±0.32
24~30	±0.25	±0.35
30~40	±0.28	±0.38
40~50	±0.32	±0.42
50~65	±0.37	±0.47
65~80	±0.43	±0.53
80~100	±0.50	±0.60
100~120	±0.57	±0.67
120~140	±0.64	±0.74
140~160	±0.72	±0.82
160~180	±0.80	±0.90
180~200	±0.88	±0.98

注: a为不受模具活动部分影响; b为受模具活动部分影响

### 技术说明

- 1、图上所注尺寸仅供参考
- 2、实际产品经过多次迭代, 其尺寸结构可能稍有不同
- 3、密封条应均匀压入上盖防水槽, 首尾结合处不留缝隙
- 4、盒盖螺钉采用对角顺序安装并以交替渐进方式锁紧
- 5、未注公差参考GB/T 14486-2008(MT5)

移除上盖和螺钉



序号	代号	零件名称	数量	材料	单件质量(g)	总计质量(g)	备注
3	01016A-01-01	底座	1	ABS	125.7	125.7	
2	01016A-02-01	上盖	1	ABS	72.8	72.8	含密封条
1	01016A-02-02	螺栓	4	ABS	2.1	8.3	松不脱形式

标记				处数		分区		更改文件号		签名		年、月、日	
设计				标准化		阶段标记		重量(克)		比例			
审核				批准				207.7		1:1			
工艺						第 1 张 共 1 张		视图:				塑料接线盒 01.016A	

描图	
校对	
底图存放	
签字	
日期	

技术数据 (仅供参考)				
外壳材料	颜色	防护等级	阻燃等级	温度范围
ABS	米白	IP65	不阻燃	-20°C~70°C