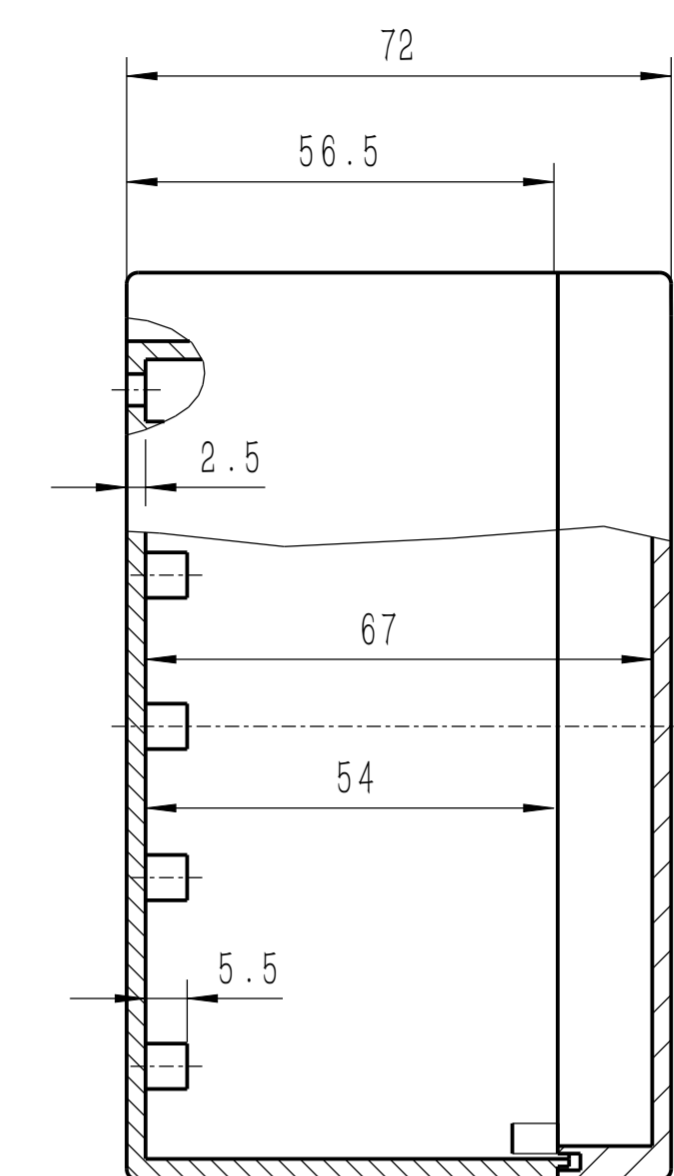
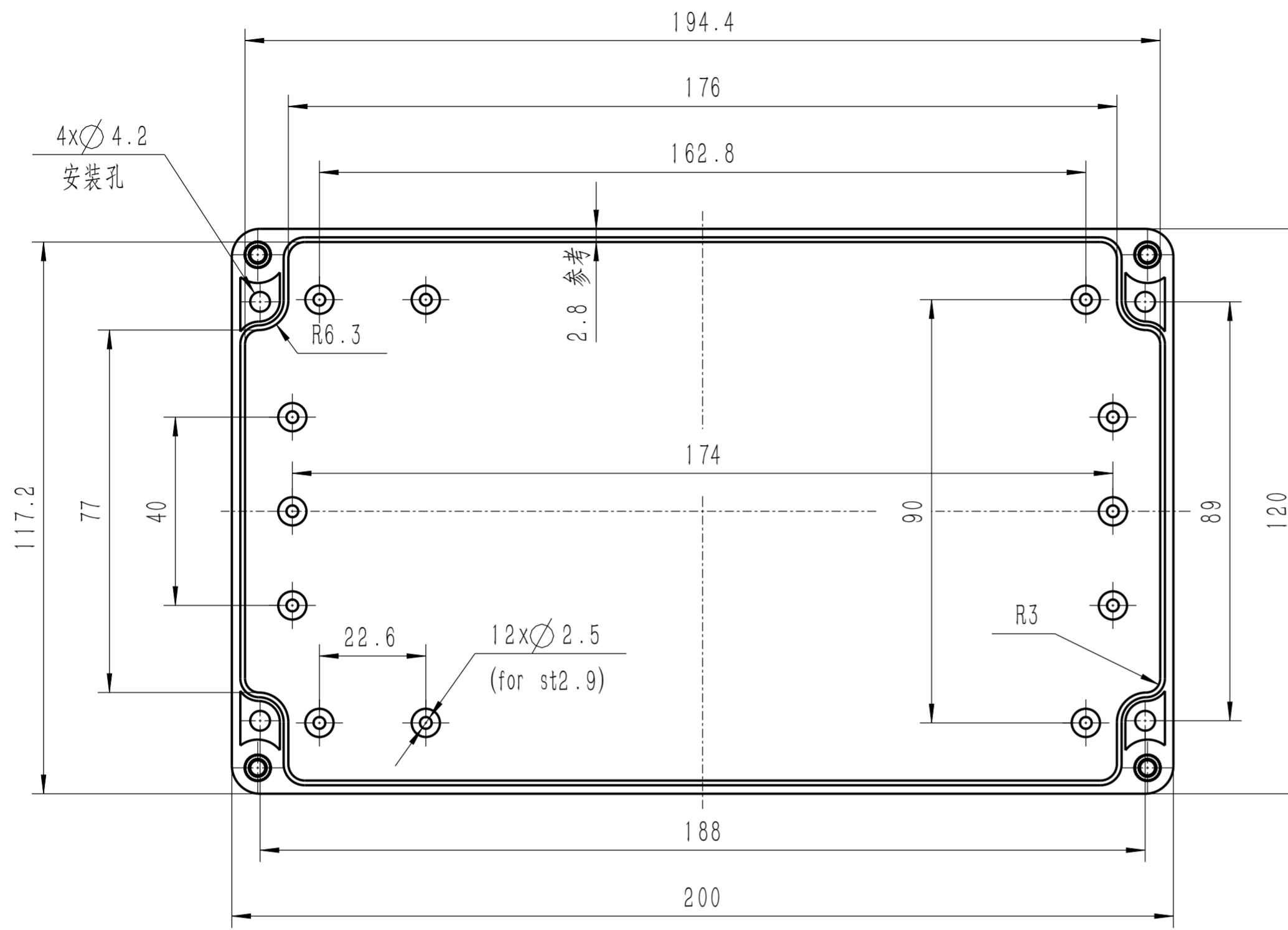


公差等级	公差种类	基本尺寸																		
		>0 ~3	>3 ~6	>6 ~10	>10 ~14	>14 ~18	>18 ~24	>24 ~30	>30 ~40	>40 ~50	>50 ~65	>65 ~80	>80 ~100	>100 ~120	>120 ~140	>140 ~160	>160 ~180	>180 ~200	>200 ~225	>225 ~250
MT5	a	±0.10	±0.12	±0.14	±0.16	±0.19	±0.22	±0.25	±0.28	±0.32	±0.37	±0.43	±0.50	±0.57	±0.64	±0.72	±0.80	±0.88	±0.96	±1.05
	b	±0.20	±0.22	±0.24	±0.26	±0.29	±0.32	±0.35	±0.38	±0.42	±0.47	±0.53	±0.60	±0.67	±0.74	±0.82	±0.90	±0.98	±1.06	±1.15



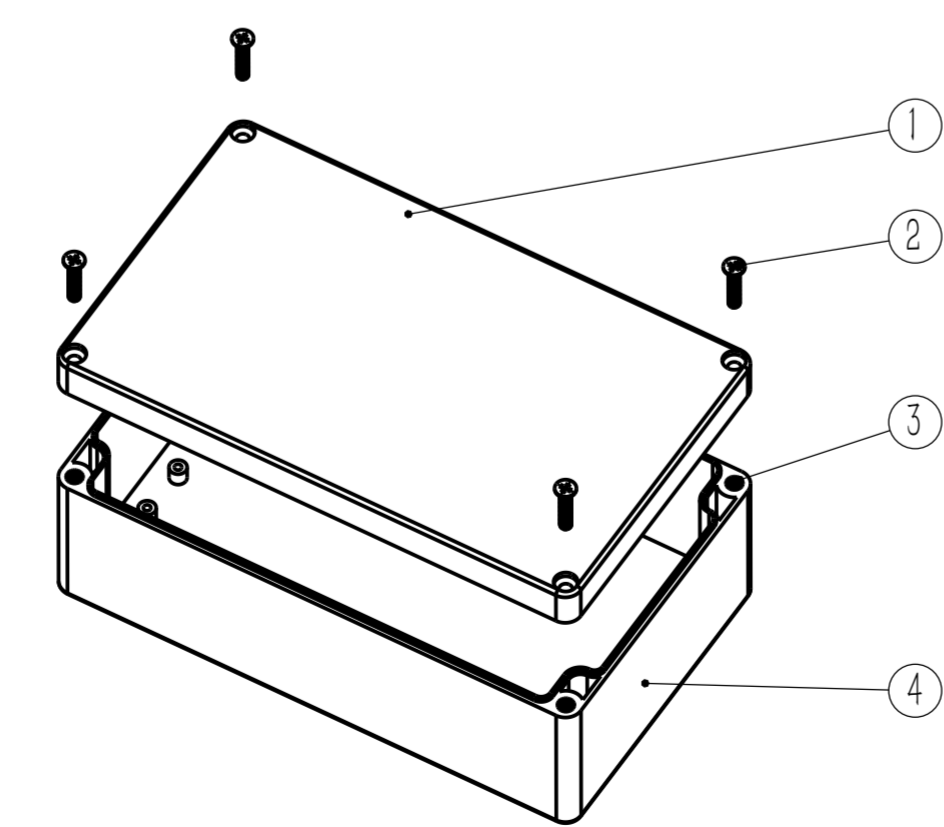
移除上盖

### 技术说明

- 1、 图上所注尺寸仅供参考
- 2、 实际产品经过多次迭代, 其尺寸结构可能稍有不同
- 3、 密封条应均匀压入上盖防水槽, 首尾结合处不留缝隙
- 4、 盒盖螺钉采用对角顺序安装并以交替渐进方式锁紧
- 5、 未注公差参考GB/T 14486-2008(MT5)

进出线布局

型号	侧	过线范围(直径)		下限	上限
		Side A-B	Side C-D		
PG7/M12	8×2	3×2	3	6	
PG9/M16	6×2	2	4	8	
PG11/M18	6×2	2	5	10	
PG13.5/M20	5	2	6	11	
PG16/M22	5	2	10	13	
PG19/M24	5	2	12	15	
PG21/M28	4	1	13	18	
PG25/M30	4	1	16	21	
PG29/M36	3	/	18	25	



序号	代号	零件名称	数量	材料	单件		总计	备注
					质量(g)	重量(g)		
4	01060B-01-01	底座	1	ABS	176.7	176.7		四角镶嵌铜螺母
3	01050A-01-02	镶嵌螺母	4	CU	0.1	0.2		
2	00-S-K-M4-20	十字槽沉头螺钉	4	Q235	1.7	7.0		螺钉 GB/T819.1 M4×20
1	01060B-02-01	上盖	1	ABS	99.2	99.2		带密封条

技术数据 (仅供参考)

外壳材料	颜色	防护等级	阻燃等级	温度范围
ABS	米色	IP65	不阻燃	-20℃~70℃

BOXTech®

塑料防水盒

01.060B

第 1 张 共 1 张

视图: