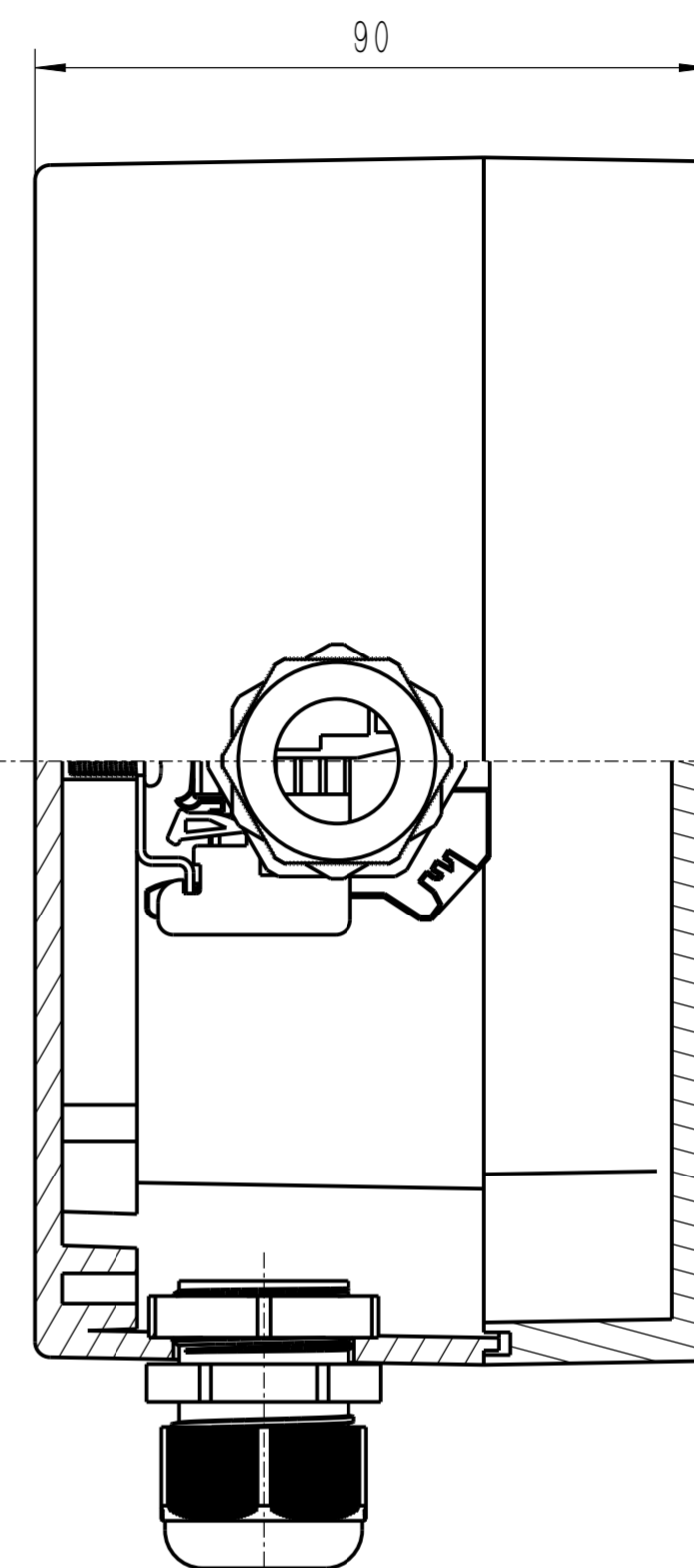
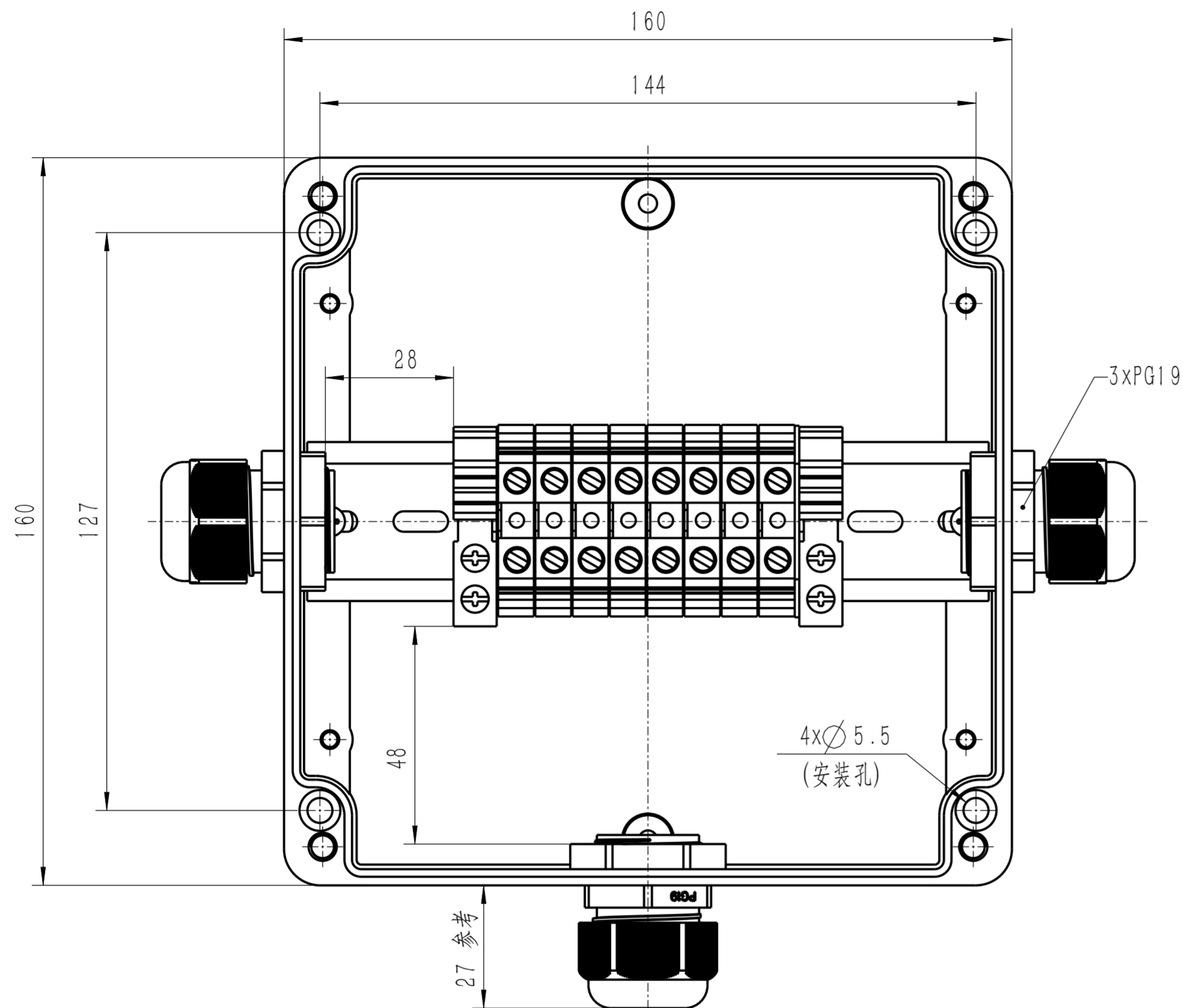
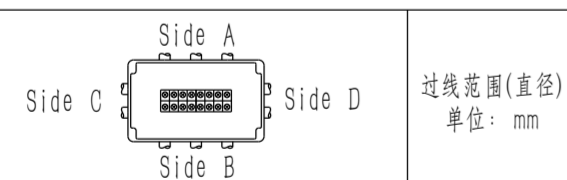


基本尺寸		公差等级
大于	至	CT8
0	10	1
10	16	1.1
16	25	1.2
25	40	1.3
40	63	1.4
63	100	1.6
100	160	1.8
160	250	2
250	400	2.2

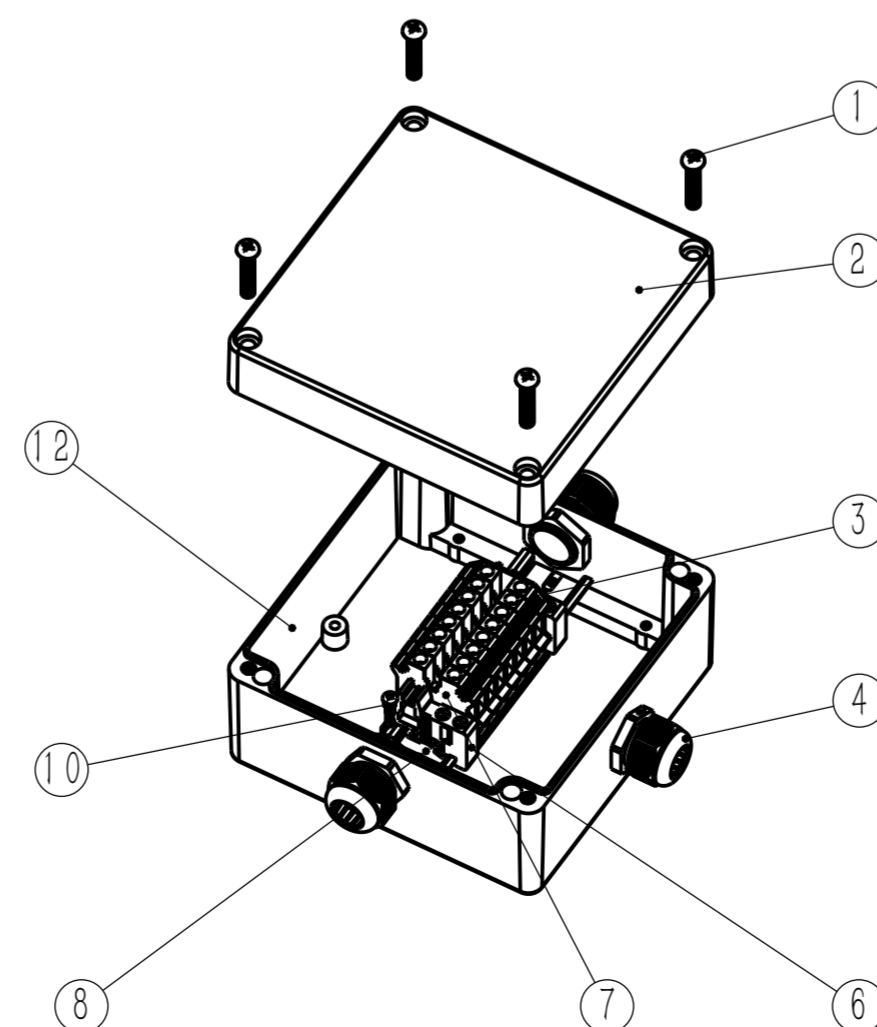


进出线布局



技术说明

- 1、图上所注尺寸仅供参考
- 2、实际产品经过多次迭代, 其尺寸结构可能稍有不同
- 3、密封条应均匀压入上盖防水槽, 首尾结合处不留缝隙
- 4、盒盖螺钉采用对角顺序安装并以交替渐进方式锁紧
- 5、未注公差参考GB/T 6414-1999



序号	代号	零件名称	数量	材料	单件质量(g)	总计质量(g)	备注
12	04016A-01-01	底座	1	ALSI12	715.2	715.2	注塑
10	04016A-01-03	十字槽盘头螺钉	2	Q235	1.2	2.5	GB/T 823-2016 M4×10
8	00-T-TS35	标准轨道	1	A3	50.4	50.4	TS35 × 150
7	00-T-UK6	螺钉式直通端子	8	PA66	7.5	59.8	UK6N / IEC297-3-1
6	00-T-UK-FIX	端子固定器	2	PA66	7.0	14.0	
4	00-G-PG19	防水接头 (PG19)	3	尼龙	12.5	37.5	IP68
3	00-T-UK6-E	端子挡板	1	PA66	1.4	1.4	
2	04016A-02-01	上盖	1	ALSI12	595.7	595.7	注塑, 带密封条
1	04016A-02-02	十字槽圆头螺钉	4	A3	7.1	28.5	M6 × 30 GB/T 823-2016

型号	侧	Side A-B	Side C-D	下限	上限
PG7/M12		12(6x2)	5	3	6
PG9/M16		10(5x2)	4	4	8
PG11/M18		8(4x2)	4	5	10
PG13.5/M20		4	3	6	11
PG16/M22		4	3	10	13
PG19/M24		3	3	12	15
PG21/M28		3	2	13	18
PG25/M30		3	/	16	21
PG29/M36		2	/	18	25

技术数据 (仅供参考)

外壳材料	颜色	防护等级	阻燃等级	温度范围	端子点数	接线容量	额定电压/电流	进出线布局	其他
ALSI12	浅灰	IP65	完全阻燃	-40°C~130°C	12	6mm ²	800V/32A	按要求定制	一进二出

标记	处数	分区	更改文件号	签名	年、月、日	<p>三相四线接线盒</p> <p>A161609-8U6-B19-CD19</p>
设计			标准化		阶段标记	
审核					重量(克)	
工艺			批准		比例	
第 1 张 共 1 张						视图: