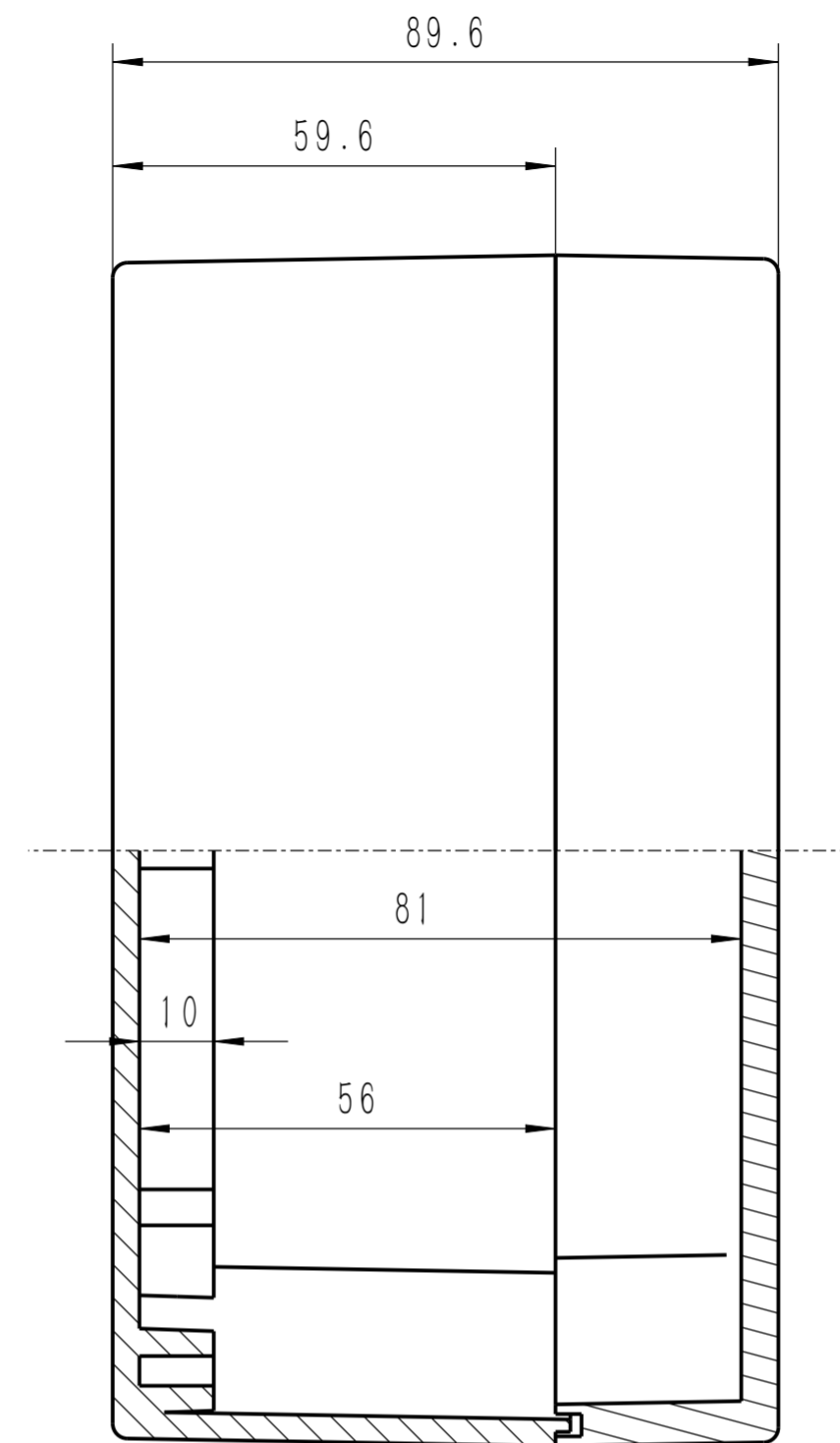
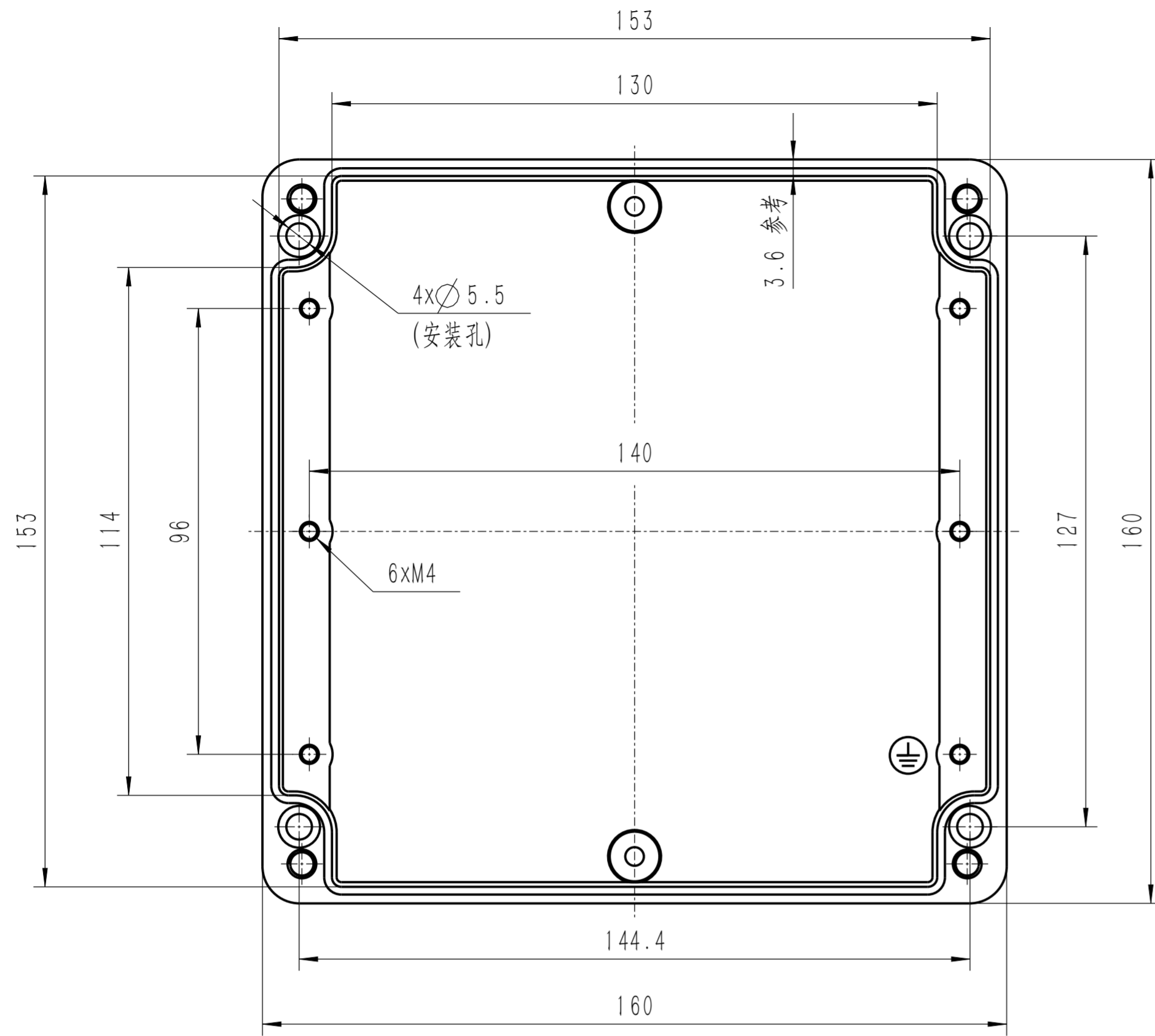
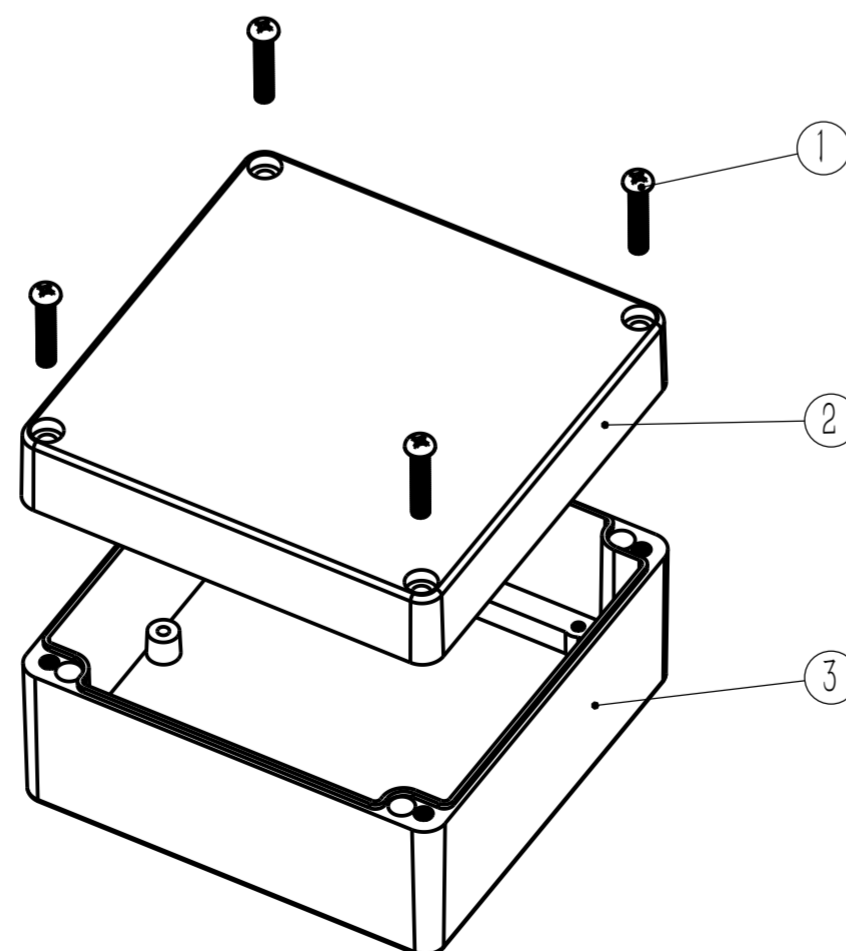


基本尺寸		公差等级
大于 0	至 10	CT8
10	16	1.1
16	25	1.2
25	40	1.3
40	63	1.4
63	100	1.6
100	160	1.8
160	250	2
250	400	2.2



移除上盖



### 技术说明

- 1、图上所注尺寸仅供参考
- 2、实际产品经过多次迭代, 其尺寸结构可能稍有不同
- 3、密封条应均匀压入上盖防水槽, 首尾结合处不留缝隙
- 4、盒盖螺钉采用对角顺序安装并以交替渐进方式锁紧
- 5、未注公差参考GB/T 6414-1999

进出线布局

型号	侧	过线范围(直径)		下限	上限
		Side A-B	Side C-D		
PG7/M12	12(6x2)	5	3	3	6
PG9/M16	10(5x2)	4	4	4	8
PG11/M18	8(4x2)	4	5	5	10
PG13.5/M20	4	3	6	6	11
PG16/M22	4	3	10	10	13
PG19/M24	3	3	12	12	15
PG21/M28	3	2	13	13	18
PG25/M30	3	/	16	16	21
PG29/M36	2	/	18	18	25

技术数据 (仅供参考)

外壳材料	颜色	防护等级	阻燃等级	温度范围
ALS112	浅灰	IP65	完全阻燃	-40℃~130℃

序号	代号	零件名称	数量	材料	单件质量(g)	总计质量(g)	备注
3	04016A-01-01	底座	1	ALS112	728.5	728.5	注塑
2	04016A-02-01	上盖	1	ABS	230.8	230.8	注塑, 带密封条
1	04016A-02-02	十字槽圆头螺钉	4	A3	7.1	28.5	M6 × 30 GB/T 823-2016

标记	处数	分区	更改文件号	签名	年、月、日	阶段标记	重量(克)	比例
设计			标准化				987.8	1:1
审核								
工艺			批准					

**BOXTECH®**

**铸铝防水盒**

04.016A

第 1 张 共 1 张

视图: