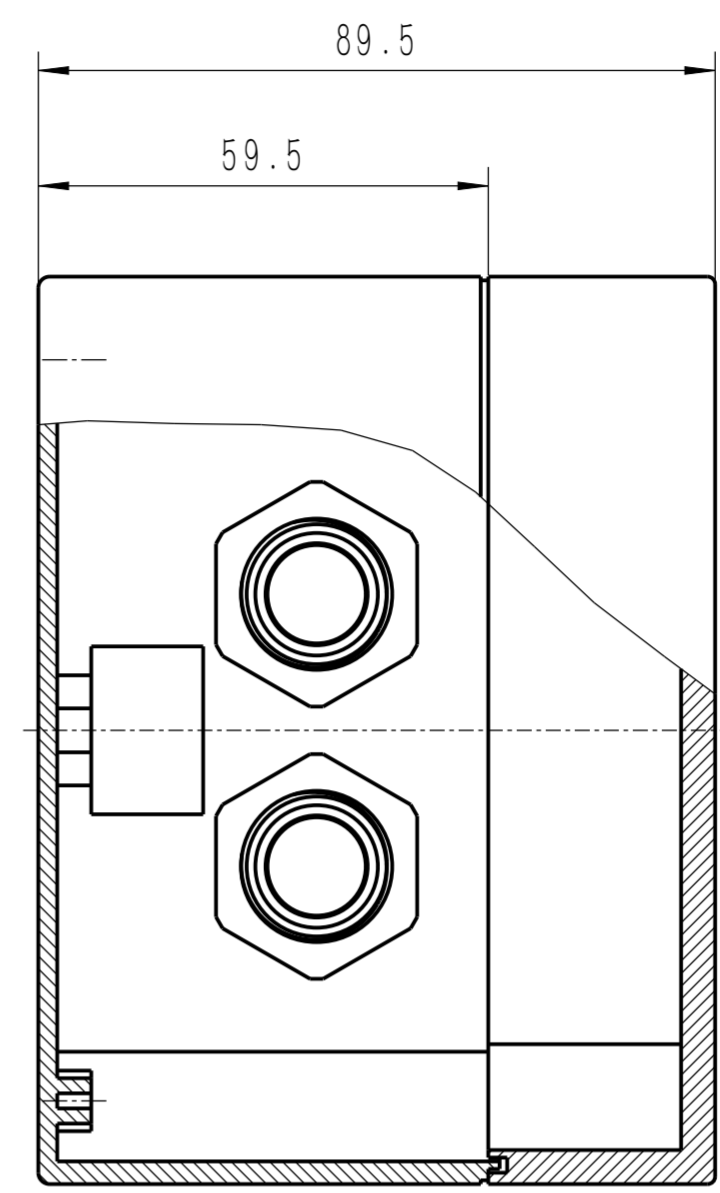
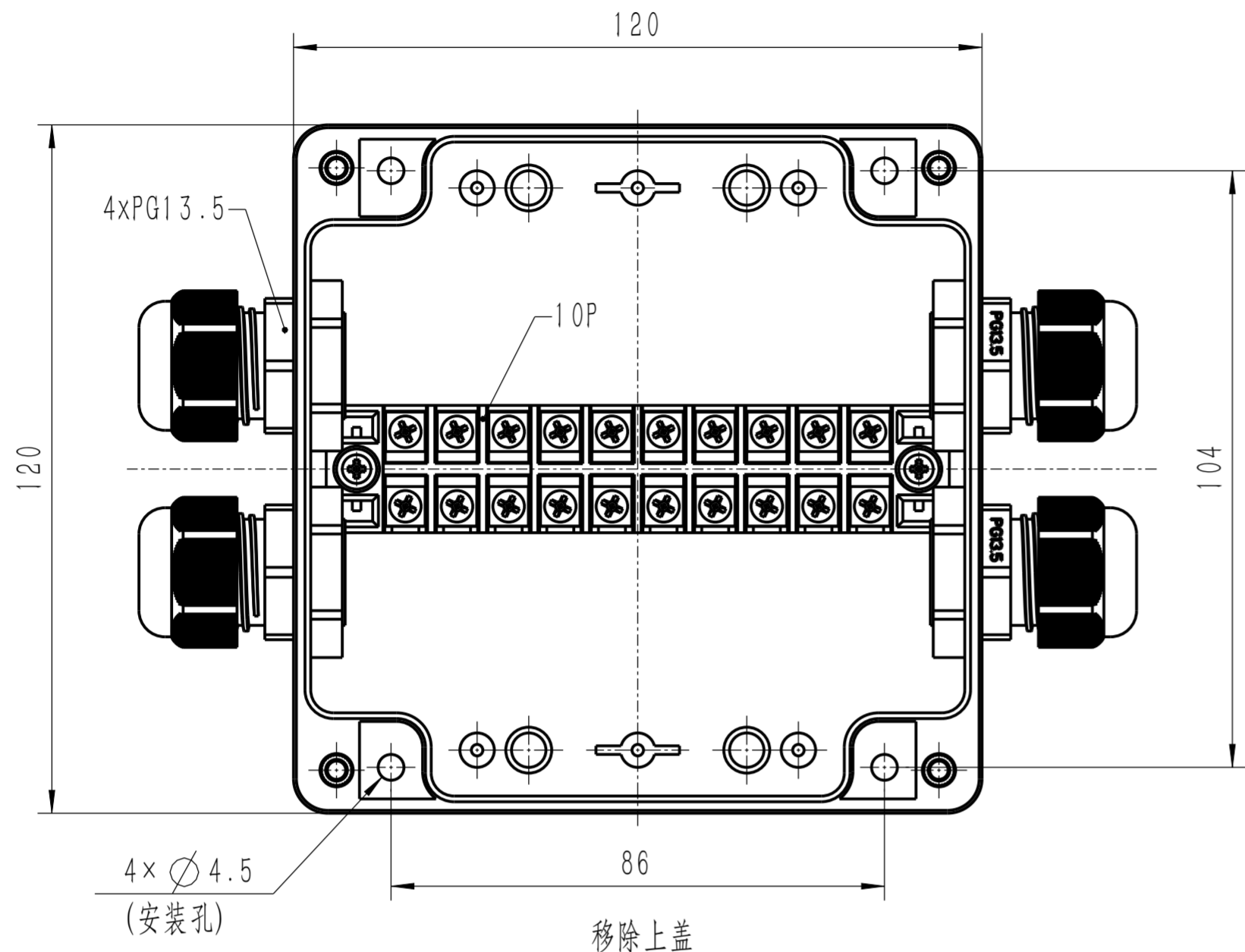




模塑件公差(节选) 单位: mm

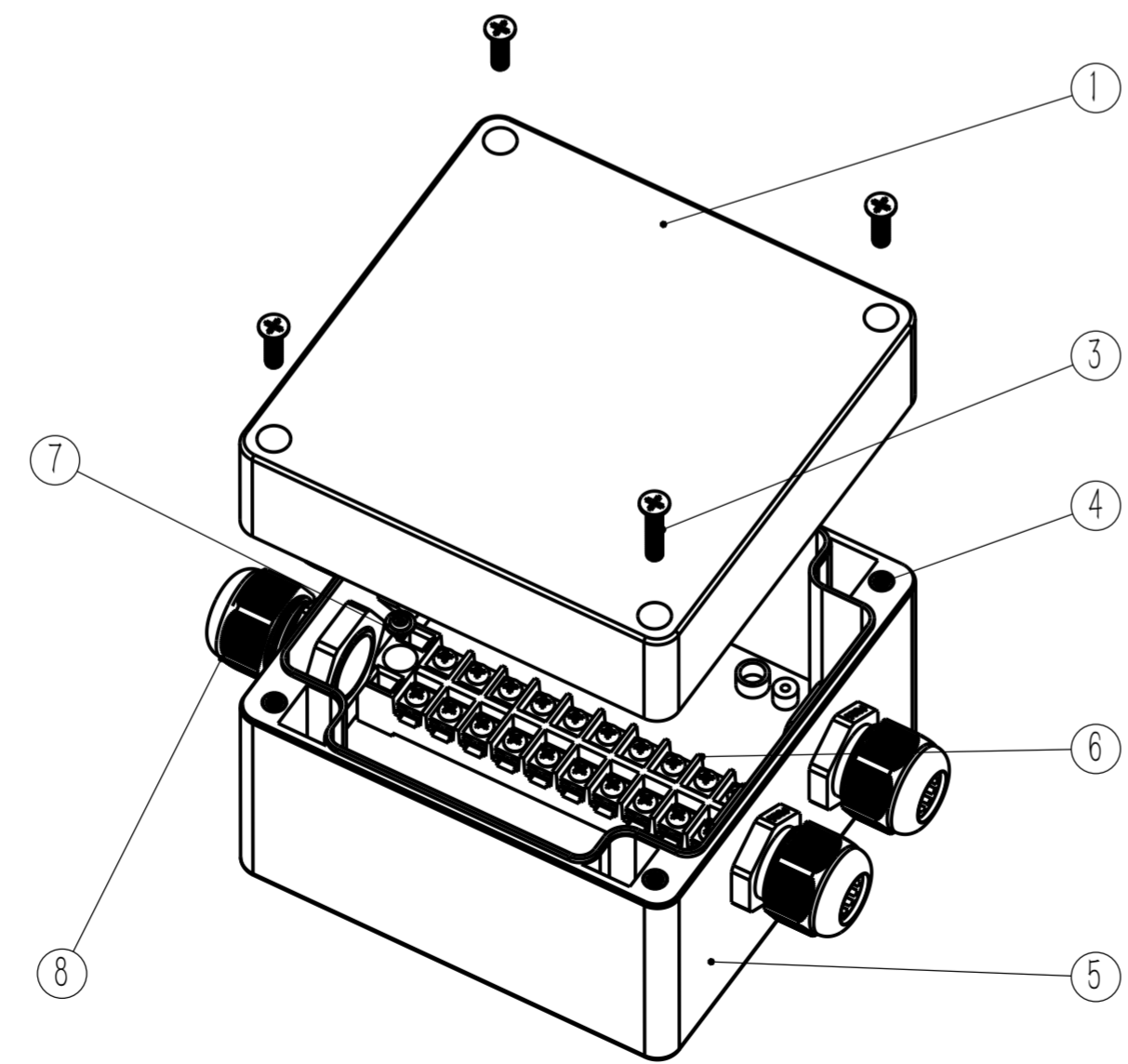
| 基本尺寸    | 公差种类 (MT5) |       |
|---------|------------|-------|
|         | a          | b     |
| 0~3     | ±0.10      | ±0.20 |
| 3~6     | ±0.12      | ±0.22 |
| 6~10    | ±0.14      | ±0.24 |
| 10~14   | ±0.16      | ±0.26 |
| 14~18   | ±0.19      | ±0.19 |
| 18~24   | ±0.22      | ±0.32 |
| 24~30   | ±0.25      | ±0.35 |
| 30~40   | ±0.28      | ±0.38 |
| 40~50   | ±0.32      | ±0.42 |
| 50~65   | ±0.37      | ±0.47 |
| 65~80   | ±0.43      | ±0.53 |
| 80~100  | ±0.50      | ±0.60 |
| 100~120 | ±0.57      | ±0.67 |
| 120~140 | ±0.64      | ±0.74 |
| 140~160 | ±0.72      | ±0.82 |
| 160~180 | ±0.80      | ±0.90 |
| 180~200 | ±0.88      | ±0.98 |

注: a为不受模具活动部分影响; b为受模具活动部分影响



### 技术说明

- 1、图上所注尺寸仅供参考
- 2、实际产品经过多次迭代, 其尺寸结构可能稍有不同
- 3、密封条应均匀压入上盖防水槽, 首尾结合处不留缝隙
- 4、盒盖螺钉采用对角顺序安装并以交替渐进方式锁紧
- 5、未注公差参考GB/T 14486-2008(MT5)



进出线布局

| 型号 \ 侧     | Side A-B | Side C-D | 下限 | 上限 |
|------------|----------|----------|----|----|
|            | Side A   | Side D   |    |    |
| PG7/M12    | 6(3x2)   | 6(3x2)   | 3  | 6  |
| PG9/M16    | 6(3x2)   | 2        | 4  | 8  |
| PG11/M18   | 6(3x2)   | 2        | 5  | 10 |
| PG13.5/M20 | 2        | 2        | 6  | 11 |
| PG16/M22   | 2        | 2        | 10 | 13 |
| PG19/M24   | 2        | 1        | 12 | 15 |
| PG21/M28   | 2        | 1        | 13 | 18 |
| PG25/M30   | 1        | 1        | 16 | 21 |
| PG29/M36   | 1        | /        | 18 | 25 |

| 序号 | 代号           | 零件名称          | 数量 | 材料   | 单件质量(g) | 总计质量(g) | 备注                   |
|----|--------------|---------------|----|------|---------|---------|----------------------|
| 8  | 00-G-PG13.5  | 防水接头 (PG13.5) | 4  | 尼龙   | 9.3     | 37.1    | IP68                 |
| 7  | 00-S-ST2.9-5 | 自攻螺钉          | 2  | Q235 | 0.4     | 0.9     | 螺钉 ST2.9 × 5(自带垫)    |
| 6  | 00-T-TB1510  | 接线端子排         | 1  |      | 50.0    | 50.0    | TB1510 ( 600V, 15A ) |
| 5  | 01059A-01-01 | 底座            | 1  | ABS  | 128.1   | 128.1   |                      |
| 4  | 01059A-01-02 | 镶嵌螺母(模型)      | 4  | CU   | 0.1     | 0.2     | M4                   |
| 3  | 01059A-01-02 | 十字槽沉头螺钉       | 1  | Q235 | 1.7     | 1.7     | 螺钉 GB/T819.1 M4× 20  |
| 2  | 01059A-01-02 | 十字槽沉头螺钉       | 3  | Q235 | 1.3     | 3.9     | 螺钉 GB/T819.1 M4× 14  |
| 1  | 01059A-02-01 | 上盖            | 1  | ABS  | 128.8   | 128.8   | 带密封条                 |

技术数据 (仅供参考)

| 外壳材料 | 颜色 | 防护等级 | 阻燃等级 | 温度范围       | 端子点数 | 接线容量               | 额定电压/电流  | 进出线布局 | 其他 |
|------|----|------|------|------------|------|--------------------|----------|-------|----|
| ABS  | 米色 | IP65 | 不阻燃  | -20°C~70°C | 10   | 2.5mm <sup>2</sup> | 600V/15A | 按要求定制 |    |

|             |    |    |       |                     |       |
|-------------|----|----|-------|---------------------|-------|
| ABS         |    |    |       |                     |       |
| 防水接线盒       |    |    |       | P121209-10TB1-20D13 |       |
| 标记          | 处数 | 分区 | 更改文件号 | 签名                  | 年、月、日 |
| 设计          |    |    | 标准化   |                     |       |
| 审核          |    |    |       |                     |       |
| 工艺          |    |    | 批准    |                     |       |
| 阶段标记        |    |    | 重量(克) | 比例                  |       |
|             |    |    | 350.8 | 1:1                 |       |
| 第 1 张 共 1 张 |    |    | 视图:   |                     |       |