

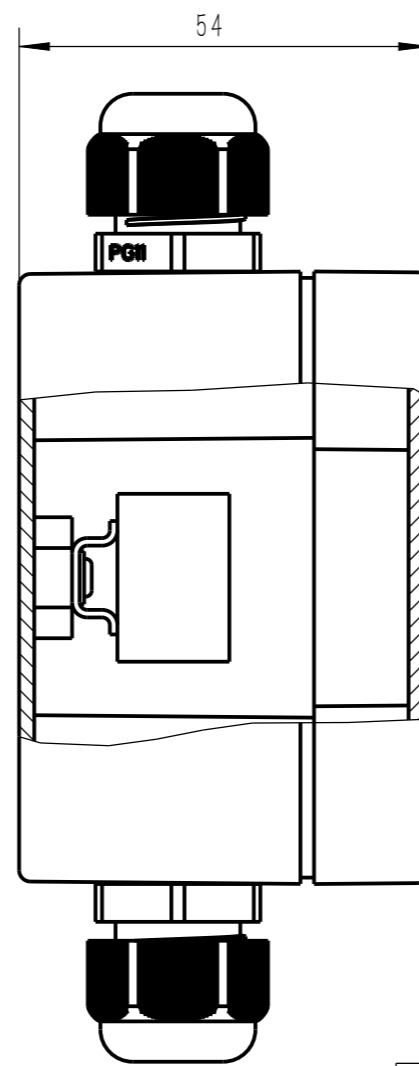
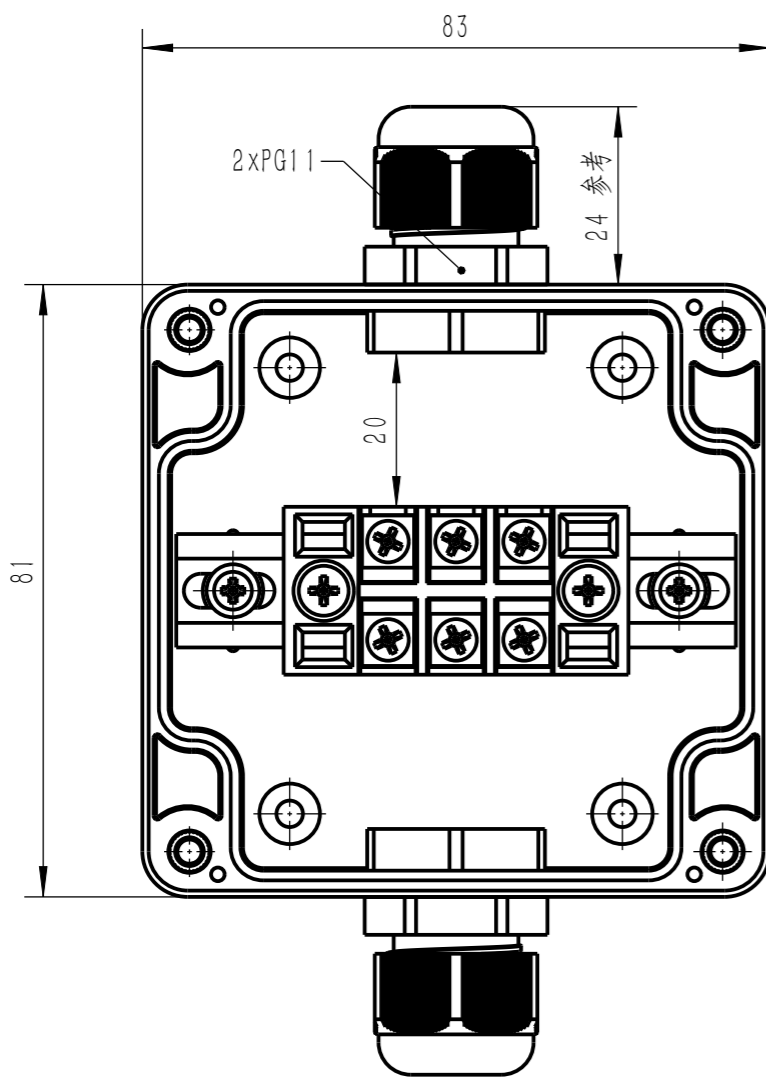


基本尺寸	公差种类 (MT5)	
	a	b
0~3	±0.10	±0.20
3~6	±0.12	±0.22
6~10	±0.14	±0.24
10~14	±0.16	±0.26
14~18	±0.19	±0.19
18~24	±0.22	±0.32
24~30	±0.25	±0.35
30~40	±0.28	±0.38
40~50	±0.32	±0.42
50~65	±0.37	±0.47
65~80	±0.43	±0.53
80~100	±0.50	±0.60
100~120	±0.57	±0.67
120~140	±0.64	±0.74

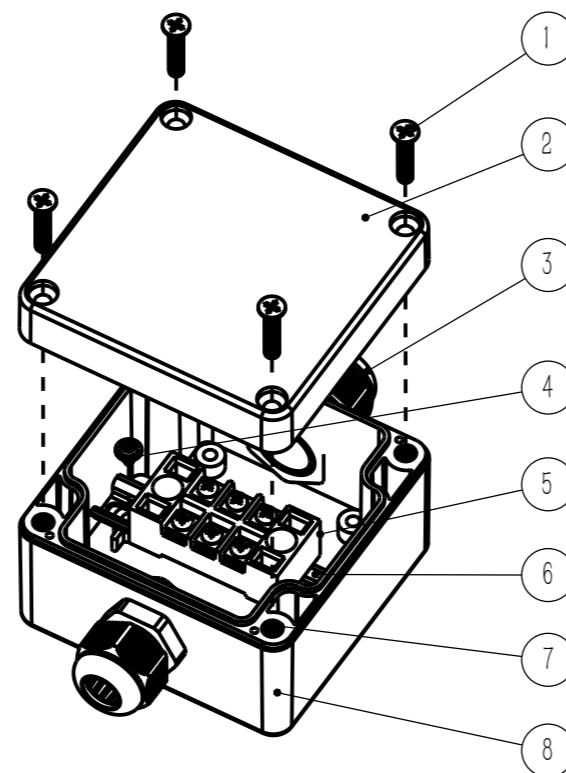
注: a为不受模具活动部分影响; b为受模具活动部分影响

进出线布局

型号 \ 侧	Side A-B		Side C-D		过线范围(直径) 单位: mm	
	Side A	Side B	Side C	Side D	下限	上限
PG7/M12	2	1	3	6		
PG9/M16	2	/	4	8		
PG11/M18	1	/	5	10		
PG13.5/M20	1	/	6	11		
PG16/M22	1	/	10	13		
PG19/M24	1	/	12	15		
PG21/M28	/	/	13	18		
PG25/M30	/	/	16	21		
PG29/M36	/	/	18	25		



移除上盖



技术说明

- 1、图上所注尺寸仅供参考
- 2、实际产品经过多次迭代, 其尺寸结构可能稍有不同
- 3、密封条应均匀压入上盖防水槽, 首尾结合处不留缝隙
- 4、盒盖螺钉采用对角顺序安装并以交替渐进方式锁紧
- 5、未注公差参考GB/T 14486-2008(MT5)

技术数据 (仅供参考)

序号	代号	零件名称	数量	材料	单件	总计	备注
					质量(g)		
8	01050A-01-01	底座	1	ABS	64.9	64.9	含密封条
7	01050A-01-02	镶嵌螺母 (模塑)	4	CU	0.1	0.2	M4
6	00-T-TS15	标准轨道	1	A3	11.5	11.5	TS15 × 74
5	00-T-TB1503	接线端子排	1		31.8	31.8	TB1503 (600V, 15A)
4	00-S-ST2.9-5	自攻螺钉	2	Q235	0.4	0.9	螺钉 ST2.9 × 5(自带垫)
3	00-G-PG11	防水接头 (PG11)	2	尼龙	7.1	14.2	IP68
2	01050A-02-01	上盖	1	ABS	39.5	39.5	
1	00-S-K-M4-20	十字槽沉头螺钉	4	Q235	1.7	7.0	螺钉 GB/T819.1 M4×20

设计				标准化		阶段标记		重量(克)	比例	
审核								158.5	1:1	
工艺				批准		第 1 张 共 1 张				防水端子盒 P080806-3TB1-AB11 视图:

外壳材料	颜色	防护等级	阻燃等级	温度范围	端子点数	接线容量	额定电压/电流	进出线布局	其他
ABS	米色	IP65	不阻燃	-20℃~70℃	3	2.5mm ²	600V/15A	按要求定制	一进一出