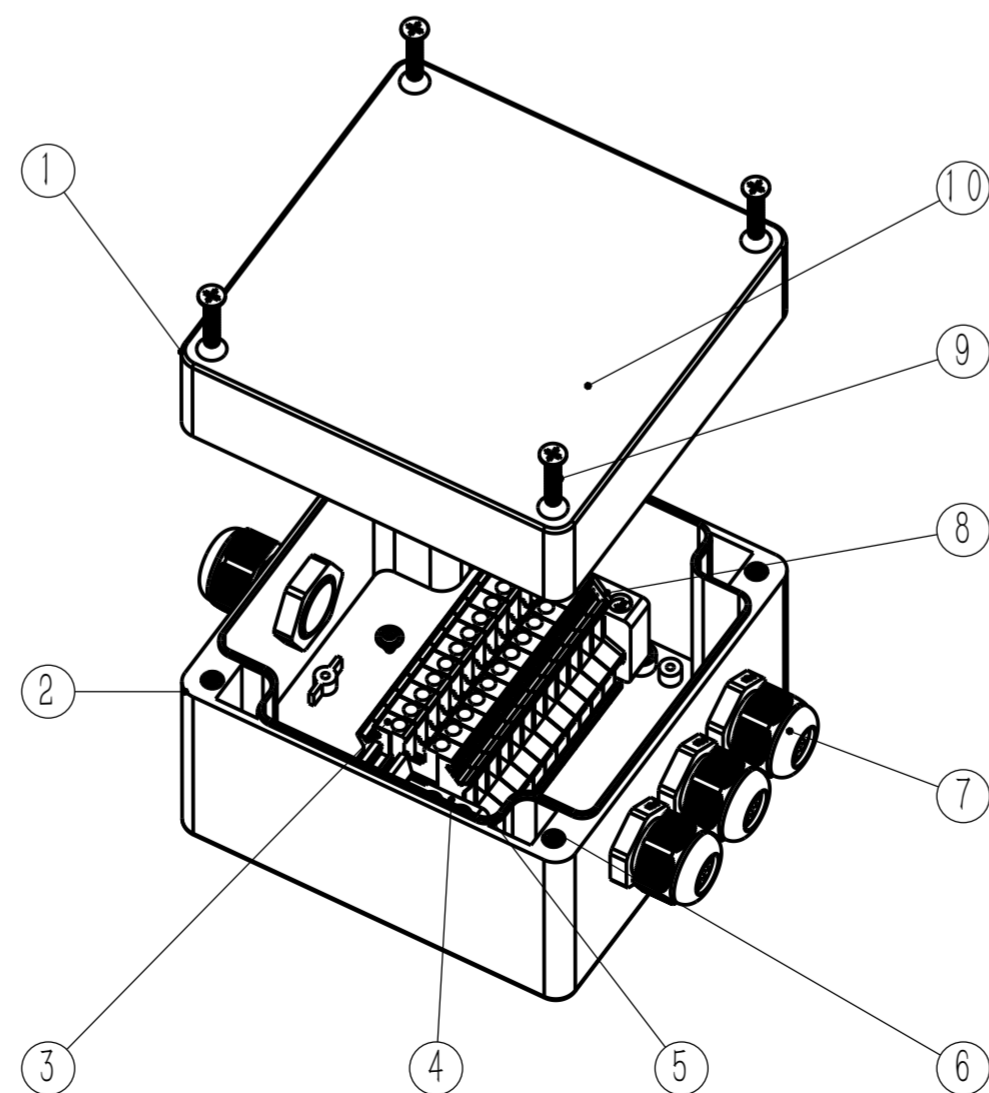
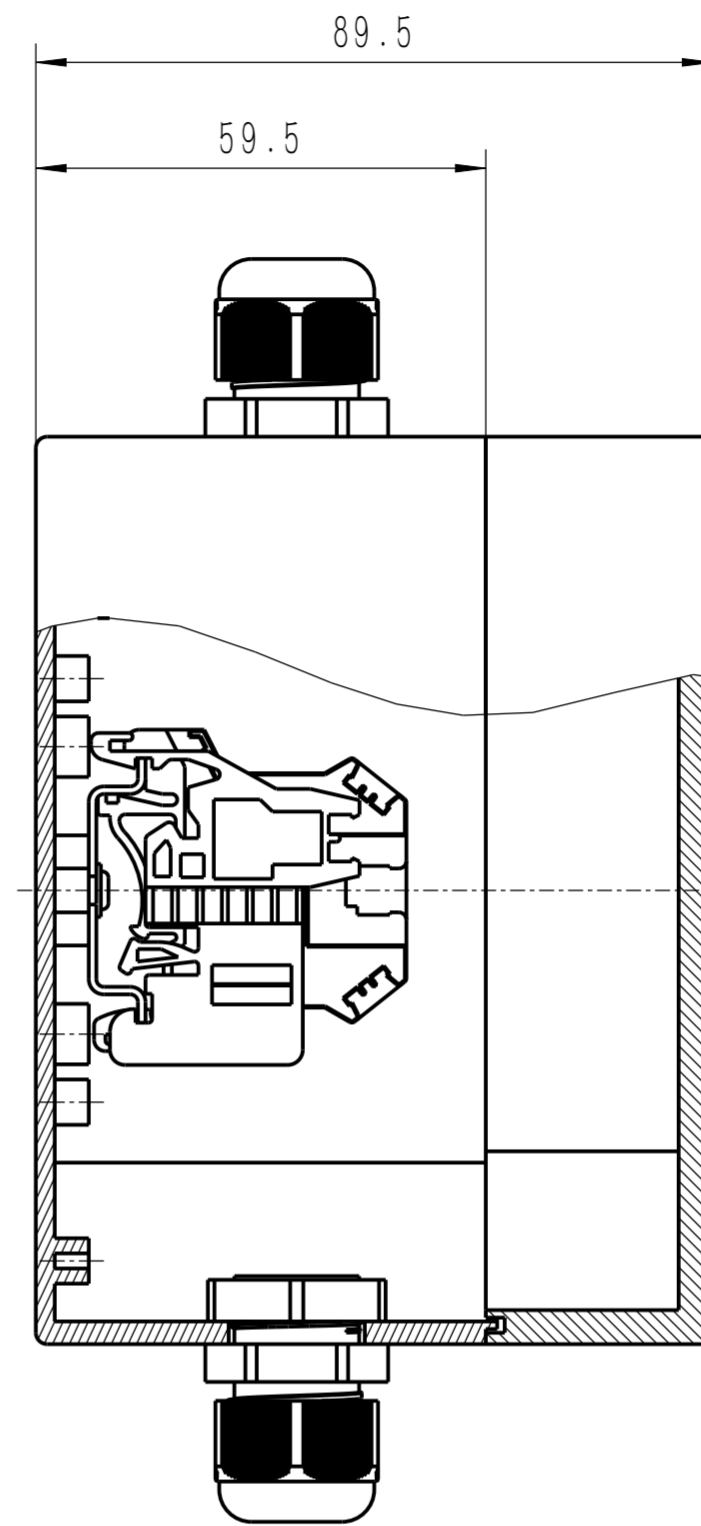
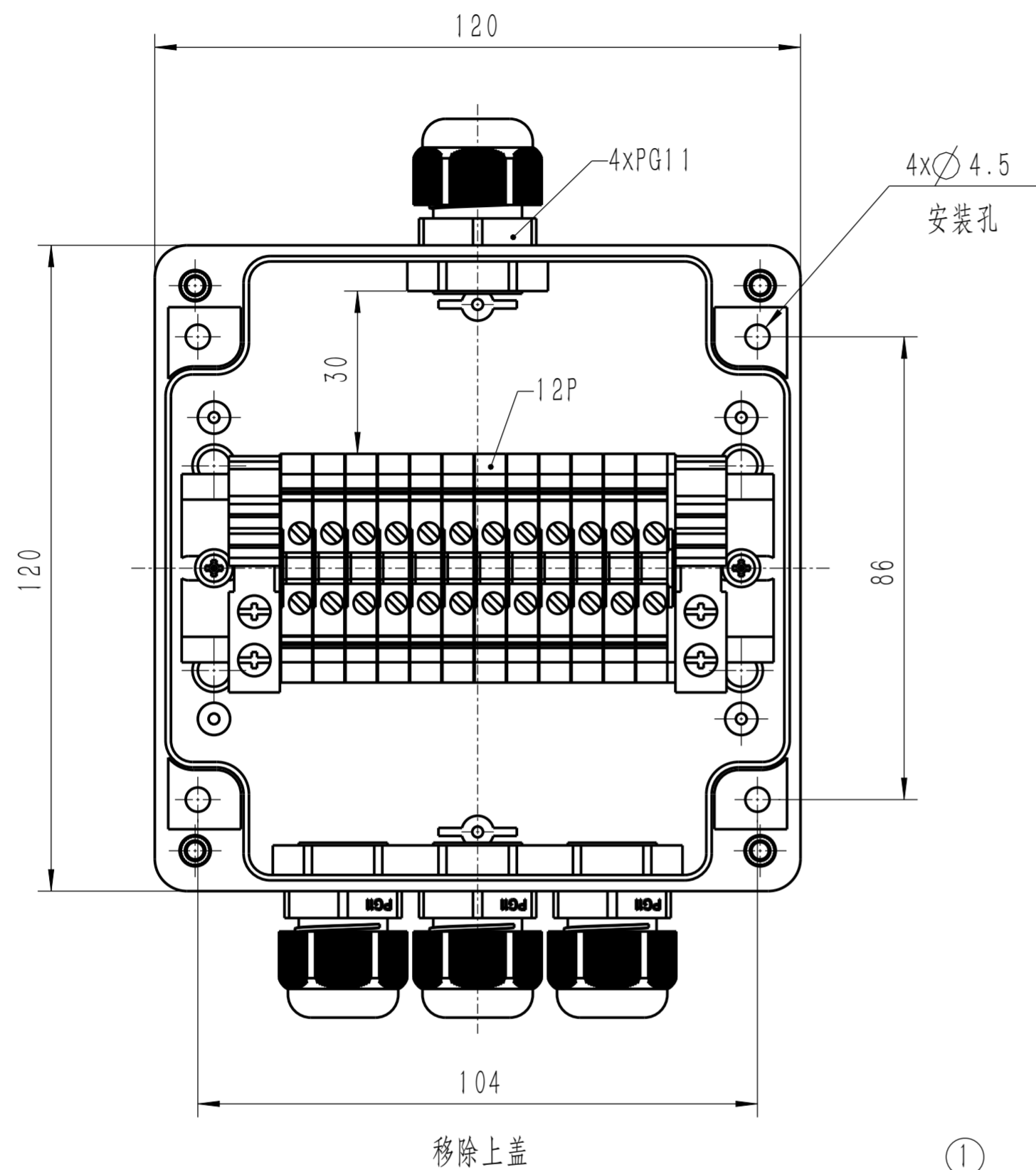




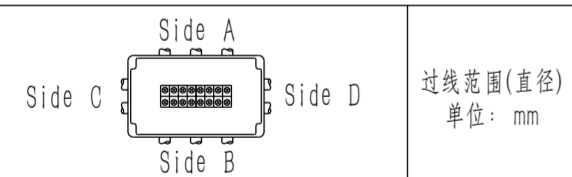
公差等级	公差种类	基本尺寸																		
		>0 ~3	>3 ~6	>6 ~10	>10 ~14	>14 ~18	>18 ~24	>24 ~30	>30 ~40	>40 ~50	>50 ~65	>65 ~80	>80 ~100	>100 ~120	>120 ~140	>140 ~160	>160 ~180	>180 ~200	>200 ~225	>225 ~250
MT5	a	±0.10	±0.12	±0.14	±0.16	±0.19	±0.22	±0.25	±0.28	±0.32	±0.37	±0.43	±0.50	±0.57	±0.64	±0.72	±0.80	±0.88	±0.96	±1.05
	b	±0.20	±0.22	±0.24	±0.26	±0.29	±0.32	±0.35	±0.38	±0.42	±0.47	±0.53	±0.60	±0.67	±0.74	±0.82	±0.90	±0.98	±1.06	±1.15



技术说明

- 1、图上所注尺寸仅供参考
- 2、实际产品经过多次迭代, 其尺寸结构可能稍有不同
- 3、密封条应均匀压入上盖防水槽, 首尾结合处不留缝隙
- 4、盒盖螺钉采用对角顺序安装并以交替渐进方式锁紧
- 5、未注公差参考GB/T 14486-2008(MT5)

进出线布局



型号	侧	Side A-B	Side C-D	下限	上限
PG7/M12		6(3x2)	6(3x2)	3	6
PG9/M16		6(3x2)	2	4	8
PG11/M18		6(3x2)	2	5	10
PG13.5/M20	2	2		6	11
PG16/M22	2	2		10	13
PG19/M24	2	1		12	15
PG21/M28	2	1		13	18
PG25/M30	1	1		16	21
PG29/M36	1	/		18	25

技术数据(仅供参考)

外壳材料	颜色	防护等级	阻燃等级	温度范围	端子点数	接线容量	额定电压/电流	进出线布局	其他
ABS	米色	IP65	不阻燃	-20°C~70°C	12	2.5mm ²	600V/15A	按要求定制	一进三出

序号	代号	零件名称	数量	材料	单件质量(g)	总计质量(g)	备注
10	00-S-ST2.9-5	自攻螺钉	2	Q235	0.4	0.9	螺钉 ST2.9 × 5(自带垫)
9	01059A-01-02	十字槽沉头螺钉	4	Q235	1.7	7.0	螺钉 GB/T819.1 M4 × 20
8	00-T-UK2-E	端板	1	PA66	1.4	1.4	
7	00-G-PG11	防水接头(PG11)	4	尼龙	7.1	28.4	IP68
6	01059A-01-02	镶嵌螺母(模塑)	4	CU	0.1	0.2	M4
5	00-T-TS35	标准轨道	1	A3	36.9	36.9	TS35 × 110
4	00-T-UK-FIX	端子固定器	2	PA66	7.0	14.0	
3	00-T-UK2	螺钉式直通端子	12	PA66	4.1	49.5	UK2.5B / IEC947-7-1
2	01059A-01-01	底座	1	ABS	131.5	131.5	
1	01059A-02-01	上盖	1	ABS	128.8	128.8	带密封条

标记	处数	分区	更改文件号	签名	年、月、日	阶段标记	重量(克)	比例	P121209-12U2-A11-3B11
设计			标准化				396.2	1:1	
审核									
工艺			批准						



防水分线盒