

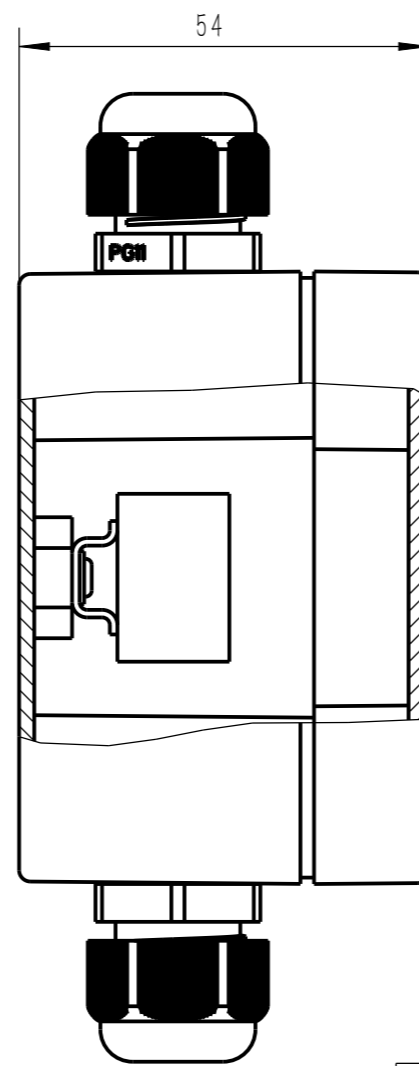
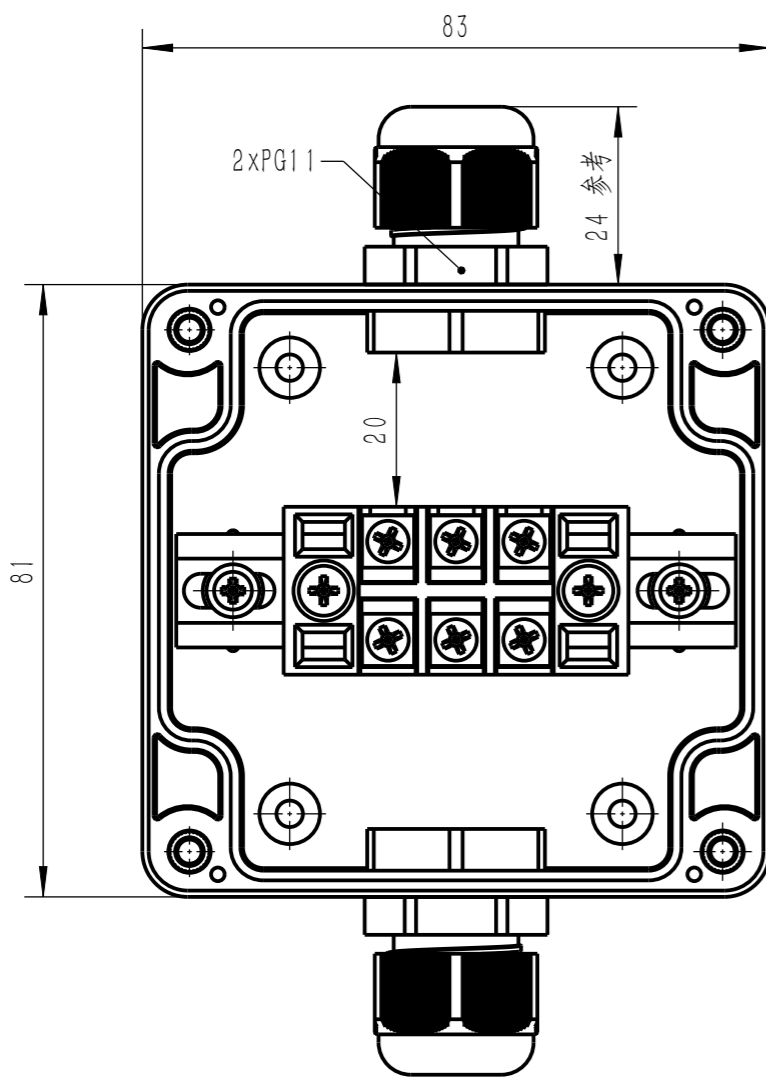


| 基本尺寸 | 公差种类 (MT5) | |
|---------|------------|-------|
| | a | b |
| 0~3 | ±0.10 | ±0.20 |
| 3~6 | ±0.12 | ±0.22 |
| 6~10 | ±0.14 | ±0.24 |
| 10~14 | ±0.16 | ±0.26 |
| 14~18 | ±0.19 | ±0.19 |
| 18~24 | ±0.22 | ±0.32 |
| 24~30 | ±0.25 | ±0.35 |
| 30~40 | ±0.28 | ±0.38 |
| 40~50 | ±0.32 | ±0.42 |
| 50~65 | ±0.37 | ±0.47 |
| 65~80 | ±0.43 | ±0.53 |
| 80~100 | ±0.50 | ±0.60 |
| 100~120 | ±0.57 | ±0.67 |
| 120~140 | ±0.64 | ±0.74 |

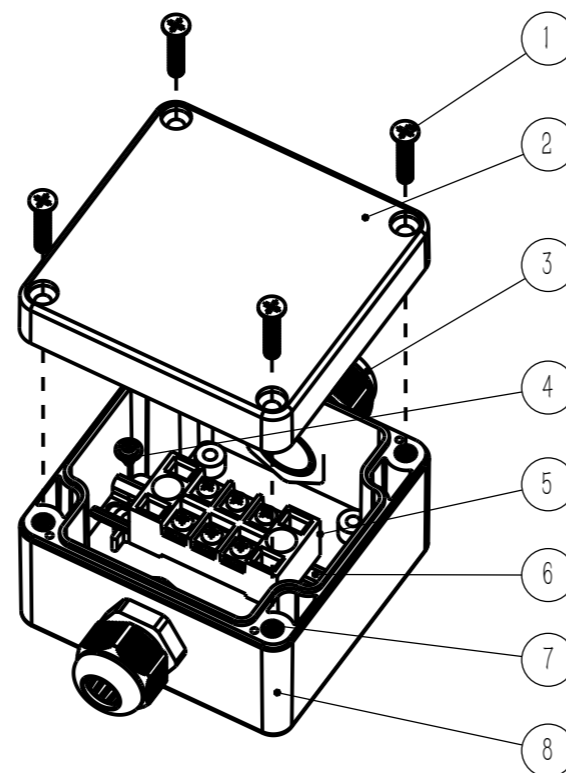
注: a为不受模具活动部分影响; b为受模具活动部分影响

进出线布局

| 型号 \ 侧 | Side A-B | | Side C-D | | 过线范围(直径) 单位: mm | |
|------------|----------|--------|----------|--------|-----------------|----|
| | Side A | Side B | Side C | Side D | 下限 | 上限 |
| PG7/M12 | 2 | 1 | 3 | 6 | | |
| PG9/M16 | 2 | / | 4 | 8 | | |
| PG11/M18 | 1 | / | 5 | 10 | | |
| PG13.5/M20 | 1 | / | 6 | 11 | | |
| PG16/M22 | 1 | / | 10 | 13 | | |
| PG19/M24 | 1 | / | 12 | 15 | | |
| PG21/M28 | / | / | 13 | 18 | | |
| PG25/M30 | / | / | 16 | 21 | | |
| PG29/M36 | / | / | 18 | 25 | | |



移除上盖



技术说明

- 1、图上所注尺寸仅供参考
- 2、实际产品经过多次迭代, 其尺寸结构可能稍有不同
- 3、密封条应均匀压入上盖防水槽, 首尾结合处不留缝隙
- 4、盒盖螺钉采用对角顺序安装并以交替渐进方式锁紧
- 5、未注公差参考GB/T 14486-2008(MT5)

技术数据 (仅供参考)

| 序号 | 代号 | 零件名称 | 数量 | 材料 | 单件 | 总计 | 备注 |
|----|--------------|-------------|----|------|-------|------|--------------------|
| | | | | | 质量(g) | | |
| 8 | 01050A-01-01 | 底座 | 1 | ABS | 64.9 | 64.9 | 含密封条 |
| 7 | 01050A-01-02 | 镶嵌螺母 (模塑) | 4 | CU | 0.1 | 0.2 | M4 |
| 6 | 00-T-TS15 | 标准轨道 | 1 | A3 | 11.5 | 11.5 | TS15 × 74 |
| 5 | 00-T-TB1503 | 接线端子排 | 1 | | 31.8 | 31.8 | TB1503 (600V, 15A) |
| 4 | 00-S-ST2.9-5 | 自攻螺钉 | 2 | Q235 | 0.4 | 0.9 | 螺钉 ST2.9 × 5(自带垫) |
| 3 | 00-G-PG11 | 防水接头 (PG11) | 2 | 尼龙 | 7.1 | 14.2 | IP68 |
| 2 | 01050A-02-01 | 上盖 | 1 | ABS | 39.5 | 39.5 | |
| 1 | 00-S-K-M4-20 | 十字槽沉头螺钉 | 4 | Q235 | 1.7 | 7.0 | 螺钉 GB/T819.1 M4×20 |

| | | | | | | | | | | |
|----|--|--|--|-----|--|-------------|--|-------|-----|-----------------------------------|
| 设计 | | | | 标准化 | | 阶段标记 | | 重量(克) | 比例 | |
| 审核 | | | | | | | | 158.5 | 1:1 | |
| 工艺 | | | | 批准 | | 第 1 张 共 1 张 | | | | 防水端子盒 P080806-3TB1-AB11 视图: |

| 外壳材料 | 颜色 | 防护等级 | 阻燃等级 | 温度范围 | 端子点数 | 接线容量 | 额定电压/电流 | 进出线布局 | 其他 |
|------|----|------|------|----------|------|--------------------|----------|-------|------|
| ABS | 米色 | IP65 | 不阻燃 | -20℃~70℃ | 3 | 2.5mm ² | 600V/15A | 按要求定制 | 一进一出 |